

Škrabka brambor a kořenové zeleniny

ŠKBZ 6
ŠKBZ 12
ŠKBZ 20
ŠKBZ40

Návod k používání



VARES Mnichovice a. s.
Pražská 539, 251 64 Mnichovice,
CZECH REPUBLIC
www.vares.cz • info@vares.cz
Tel.: +420 323 631 333
+420 323 631 334
Fax: +420 323 640 466

*Původní návod k používání – páté vydání
červen 2012*

Obsah

	Strana
1	Úvod 3
1.1	Značení použité v tomto návodu k používání a na stroji.....4
1.1.1	Bezpečnostní značení v návodu k používání4
1.1.2	Bezpečnostní značení použité na stroji4
1.1.3	Ostatní značení použité na stroji5
1.1.4	Provedení výrobního štítku stroje5
1.1.5	Umístění značek na stroji5
2	Určení výrobku6
3	Technické údaje7
3.1	Základní technické údaje.....7
3.2	Další technické údaje7
4	Bezpečnostní pokyny8
4.1	Bezpečnost práce8
4.2	Požární ochrana9
4.3	Elektrické zařízení9
4.4	Hygienické požadavky10
4.5	Přehled možných ohrožení při práci se strojem.....10
4.5.1	Mechanické ohrožení:10
4.5.2	Elektrické ohrožení:10
4.5.3	Hygienická ohrožení:10
5	Popis stroje11
5.1	Pracovní místa11
5.2	Mechanické části stroje11
5.2.1	Plášť stroje12
5.2.2	Pracovní ústrojí13
5.2.3	Pohon pracovního ústrojí14
5.3	Vyprazdňovací zařízení15
5.4	Elektrické zařízení16
6	Instalace stroje17
6.1	Připojení stroje k elektrické síti17
6.1.1	Bezpečnostní zařízení18
7	Uvedení do provozu18
8	Údržba, čištění a sanitace20
8.1	Běžná údržba a čištění20
8.2	Pravidelná údržba a čištění21
9	Poruchy a jejich odstranění21
10	Náhradní díly22
11	Doprava, manipulace a skladování22
11.1	Balení22
11.2	Manipulace a doprava22
11.3	Skladování22
12	Odstavení z provozu a likvidace stroje22
12.1	Dočasné odstavení z provozu22
12.2	Likvidace stroje.....22
13	Objednávání, servis a prodejní síť náhradních dílů23
14	Záruka a záruční podmínky23
Přílohy:	č. 1 ES prohlášení o shodě24
	č. 2 Záruční list26

1 Úvod

Tento návod k používání je určen pro uživatele škrabek brambor a kořenové zeleniny typů ŠKBZ 6, ŠKBZ 12, ŠKBZ 20, ŠKBZ 40 obsahuje pokyny výrobce a pokyny vyplývající z požadavků předpisů, které se na tyto stroje vztahují, pro zajištění správných a bezpečných postupů při:


- manipulaci
- instalaci
- uvádění do chodu
- obsluhu
- čištění a údržbě
- odstavení stroje z provozu
- konečné demontáži výrobku po uplynutí doby jeho životnosti a jeho následné likvidaci.

Škrabky brambor a kořenové zeleniny typů ŠKBZ 6, ŠKBZ 12, ŠKBZ 20, ŠKBZ 40, vyrobené firmou VARES Mnichovice a. s., patří mezi stroje konstruované a vyráběné s respektováním požadavků na bezpečnost při jejich provozování. Přesto však mohou být při jejich nesprávném používání a neodborné obsluhy zdrojem nebezpečí.

Před zahájením jakékoliv činnosti se strojem je povinností obsluhy seznámit se podrobně s pokyny a informacemi obsaženými v tomto návodu k používání a pochopit jejich význam, což je podmínkou pro správné a bezpečné používání stroje.

Provozovatelům stroje doporučujeme provést prokazatelné poučení osob, určených pro jakoukoliv činnost se strojem, prostřednictvím našich odborných pracovníků, předejde se tak případným chybným výkladům požadavků pro zajištění bezpečnosti osob a majetku.

Škrabka brambor a kořenové zeleniny je výrobek, který svými vlastnostmi odpovídá požadavkům technických předpisů, které se na něj vztahují, zejména NV č. 17/2003 Sb., směrnice 2006/95/EC, NV č. 616/2006 Sb., směrnice 2004/108/EC, a NV č. 176/2008 Sb., směrnice 2006/42/EC.




Na výrobek bylo vydáno ES prohlášení o shodě ve smyslu § 13, zákona č. 22/1997 Sb. ve znění pozdějších předpisů a může být volně uváděn na trh v zemích EU a dalších zemích EHP (Evropský hospodářský prostor). Tyto skutečnosti jsou deklarovány označením výrobku značkou .

Poznámka: V následujících částech tohoto návodu k používání, v textech, u kterých nevznikne možnost záměny nebo chybného výkladu, bude místo názvu výrobku „škrabka brambor a kořenové zeleniny“ používán zjednodušený název „škrabka“, případně „stroj“.


Upozornění: Výrobce drtiče zahradního odpadu – firma VARES Mnichovice a. s. si vyhrazuje právo provádět technické změny na svých výrobcích a změny v návodu k používání bez předchozích upozornění.

1.1 Značení použité v tomto návodu k používání a na stroji


1.1.1 Bezpečnostní značení v návodu k používání

Značka	Symbol	Význam
A	 Text	Nebezpečí pro obsluhu: Nedodržení tohoto požadavku nebo pokynu může ohrozit bezpečnost osob!
B	 Text	Nebezpečí pro obsluhu: Nedodržení tohoto požadavku nebo pokynu může způsobit úraz elektrickým proudem!
C	 Text	Nebezpečí pro stroj: Nedodržení tohoto požadavku nebo pokynu může ohrozit bezpečnost stroje!

1.1.2 Bezpečnostní značení použité na stroji

Značka č.	Symbol	Význam
1		POZOR! Kryty, označené touto bezpečnostní značkou, (černý trojúhelník s černým bleskem na žlutém pozadí), zakrývají prostory s elektrickým zařízením, před sejmutím takto označených krytů, musí být elektrické zařízení stroje odpojeno od sítě a zajištěn vypnutý stav! (značka je doplněna textem s bezpečnostním sdělením)
2		Smysl otáčení rotujících částí, tímto symbolem jsou označeny kryty rotujících částí, jejichž smysl otáčení má vliv na funkci stroje, (černá šipka na žlutém pozadí)
3		POZOR! Prostory, označené touto bezpečnostní značkou, (černý trojúhelník s černým vykřičníkem na žlutém pozadí), obsahují pohyblivé se mechanické části, od kterých hrozí nebezpečí úrazu, před sejmutím krytů takto označených prostorů, musí být elektrické pohony stroje vypnuty a zajištěn vypnutý stav! (značka je doplněna textem s bezpečnostním sdělením)
4	 	POZOR! V prostorech, označených těmito bezpečnostními značkami, (černý trojúhelník s černým symbolem padající postavy na žlutém pozadí), mohou být kluzké podlahy nebo mohou být na podlaze překážky, v těchto prostorech hrozí nebezpečí zakopnutí a uklouznutí!

1.1.3 Ostatní značení použité na stroji

Značka č.	Symbol	Význam
5	Výrobní štítek stroje	Štítek se základními technickými údaji umožňující identifikaci a provoz stroje
6	Výrobní štítek elektromotoru	Štítek s údaji umožňující identifikaci a provoz elektromotoru
7		Označením výrobku značkou CE výrobce deklaruje, že výrobek splňuje požadavky NV č. 17/2003 Sb., NV č. 616/2006 Sb., NV č. 176/2008 Sb. a tím i směrnice EU, které se na výrobek vztahují, tzn. 2006/95 EC, 2004/108 EC a 2006/42/EC.

1.1.4 Provedení výrobního štítku stroje

VARES Mnichovice a.s.			
TYP	ŠKBZ	STUPEŇ KRYTÍ	IP 54
ROK VÝROBY		HMOTNOST	kg
VÝROBNÍ ČÍSLO			
NAPĚTÍ	3x400 V, 50 Hz		
PROUD	A		
PŘÍKON	W		

1.1.5 Umístění značek na stroji

Značka č.	Umístění značky na stroji
1	Boční plocha ochranného krytu elektromotoru
2	Vnější plocha bubnu stroje, kterým je zakryt rotující kotouč
3	Horní plocha stroje vedle otvoru násypky a plocha nad vyprazdňovacím zařízením
4	Přístupové cesty do prostoru, ve kterém je stroj instalován (umístění značek musí stanovit a zajistit provozovatel stroje)
5	Spodní část stroje
6	Pod odnímatelnou částí krytu, na plášti elektromotoru
7	Na výrobním štítku stroje

2 Určení výrobku

Škrabka brambor a kořenové zeleniny ŠKBZ je určena pro loupání brambor a kořenové zeleniny v potravinářských provozovnách. Loupání je prováděno třením pohybujících se brambor nebo kořenové zeleniny o vnitřní stěnu bubnu a horní plochu rotujícího kotouče, na kterých je nanесena abrasivní korundová vrstva. Pohyb brambor nebo kořenové zeleniny v bubnu je způsobován rotujícím kotoučem, který tvoří dno bubnu.

Stroj je určen pro práci v prostředí definovaném ČSN 33 2000-3 s následujícími vnějšími vlivy:

AB6 - teplota okolního vzduchu +5 až +60 °C s relativní vlhkostí až 100%

AD4 - výskyt vody – stříkající voda

AE1 - prašnost zanedbatelná

AF2 - atmosférická přítomnost korozivních znečišťujících látek

AG2 - střední mechanické namáhání

AH1 - mírné namáhání vibracemi

BA4 - přístupné poučeným osobám

BC4 - trvalý dotyk osob s potenciálem země

BD1 - podmínky pro snadný únik

Pro stroj nejsou stanovena žádná omezení pro práci vzhledem k vnějším elektromagnetickým vlivům, předpokládá se, že stroj bude pracovat v elektromagnetickém prostředí, které odpovídá obecně platným požadavkům definovaným ČSN EN 61000-6-3 ed. 2 (prostory obytné, obchodní a lehkého průmyslu).

<p>Důležité upozornění: Při použití stroje k jiným účelům nenese výrobce (dodavatel) odpovědnost za případně vzniklé škody, veškerá odpovědnost přechází na uživatele!</p>

3 Technické údaje

3.1 Základní technické údaje

Název výrobku: Škrabka brambor a kořenové zeleniny
 Typ: ŠKBZ 6, ŠKBZ 12, ŠKBZ 20, ŠKBZ 40
 Výrobce: VARES Mnichovice a. s.

Ukazatel	Jednotka	Údaj - hodnota			
		ŠKBZ 6	ŠKBZ 12	ŠKBZ 20	ŠKBZ 40
Typ stroje					
Rozměry stroje: hloubka	mm	550	700	750	880
výška		750	950	950	1 000
šířka		670	700	800	780
Hmotnost stroje	kg	51	62	72	85
Jmenovité napájecí napětí	V	3x400			
Jmenovitý kmitočet	Hz	50			
Instalovaný výkon	W	350	550	750	1 100
Jmenovitý proud	A	1,2	1,5	1,9	2,9
Předřazené jištění stroje	A	6	6	6	6
Výkonnost stroje (závisí na kvalitě brambor)	kg h ⁻¹	100	200	300	450
Hmotnost jedné náplně bubnu	kg	6	12	20	40
Spotřeba vody	l min ⁻¹	2,5	2,5	2,5	2,5
Doba loupání (závisí na kvalitě brambor)	min.	1,5 až 3			
Doba pracovního cyklu	min.	6			
Stupeň ochrany krytem	-	IP 54			

3.2 Další technické údaje

Elektrické zařízení stroje je zařízením ochranné třídy I, ve smyslu ČSN EN 61140 ed. 2. Ochrana před úrazem elektrickým proudem je provedena podle ČSN 33 2000-4-41 ed. 2 oddíl 411 samočinným odpojením od zdroje s použitím proudového chrániče. Pracovní prostředí dle ČSN 33 2000-3 - viz kapitola 3 tohoto návodu.

Hlučnost stroje:

Deklarovaná časově průměrovaná emisní hladina akustického tlaku A na pracovním místě obsluhy (tj. 0,5 m od obrysu stroje) L_{pAd} je menší než 70 dB (měřeno podle ČSN EN ISO 11201 při chodu naprázdno).

Poznámka: Základní technická data stroje jsou společně s jeho identifikačními údaji obsažena na výrobním štítku umístěném na spodní části stroje.

Upozornění: Identifikační údaje z výrobního štítku je nutné vždy uvést při styku s výrobcem v souvislosti s uplatňováním jakýchkoliv požadavků, které se týkají konkrétního stroje!



4 Bezpečnostní pokyny

4.1 Bezpečnost práce

- Provozovatel je povinen zajistit při práci se strojem dodržování obecně platných bezpečnostních předpisů ve smyslu § 101 až 103, Zákoníku práce (zákon č. 262/2006 Sb.), ve znění pozdějších předpisů.
- Provozovatel je povinen před uvedením stroje do provozu stanovit kompetence osob pro montáž a demontáž, uvedení do provozu, obsluhu, čištění a pravidelnou údržbu, tak aby byla zajištěna především bezpečnost osob a majetku a byly vytvořeny předpoklady pro splnění hygienických požadavků pro zacházení s poživatinami.
- Provozovatel je povinen zajistit provádění pravidelné údržby, čištění a sanitace stroje, dodržování čistoty a při instalaci dostatečně volný prostor v okolí pracovních míst stroje.
- Provozovatel je povinen učinit taková opatření, aby stroj nemohla obsluhovat žádná neoprávněná osoba.
- Stroj je možné používat pouze k účelům, pro které je technicky způsobilý, v souladu s podmínkami stanovenými výrobcem a které svou konstrukcí, provedením a technickým stavem odpovídá předpisům k zajištění bezpečnosti.
- Samostatně mohou obsluhovat stroj jen pracovníci tělesně a duševně způsobilí, starší osmnácti let, prokazatelně zaškoleni pro obsluhu a seznámeni s návodem k používání, který musí být uložen na obsluze přístupném místě.
- Před zahájením jakékoliv práce se strojem je povinností obsluhy podrobně se seznámit, podle návodu k používání, se všemi funkcemi stroje, s jeho ovládací a vypínacími prvky sloužícími k odvrácení nebezpečí.
- Obsluha je povinna provádět vizuální kontrolu zařízení a základní ošetření. Čištění, údržbu a opravy je možné provádět až po odpojení elektrického zařízení stroje od elektrické sítě, tzn. vypnutím hlavním vypínači a zajištěním vypnutého stavu, uzamčením vypínače ve vypnuté poloze.
- Zjistí-li obsluha závadu nebo poškození, které by mohlo ohrozit bezpečnost práce nebo provoz zařízení a které není schopna odstranit, nesmí stroj uvést do provozu, musí zajistit vypnutý stav a závadu ihned ohlásit provozovateli.
- Pokud není stroj z jakéhokoliv důvodu používán, musí být jeho elektrické zařízení odpojeno od elektrické sítě, vypnutím hlavního vypínače a zajištěním vypnutého stavu, uzamčením vypínače ve vypnuté poloze.
- Bezpečnostní značky, symboly a nápisy na stroji je nutné udržovat v čitelném stavu. Při jejich poškození či nečitelnosti je uživatel povinen obnovit jejich stav v souladu s původním provedením (viz body 1.1.2 až 1.1.4 tohoto návodu)

**JE ZAKÁZÁNO!:**

- Připojovat elektrické zařízení stroje na elektrickou síť, je-li demontováno nebo poškozeno některé ochranné zařízení (kryty elektrického zařízení, kryty nebezpečných mechanických částí).
- Vyřazovat z činnosti bezpečnostní, ochranné a pojistné zařízení.
- Provádět jakékoliv zásahy do konstrukce stroje a do jeho elektrických obvodů.
- Vkládat do bubnu při chodu stroje jakékoliv nástroje nebo předměty, kromě brambor nebo kořenové zeleniny určené k loupání.
- Seřizovat stroj za chodu!
- Provádět údržbu, čištění a opravy není-li zajištěn vypnutý stav elektrických obvodů stroje.

**4.2 Požární ochrana**

- **POZOR!** Při požáru mohou vznikat hořením částí z poměrně lehkých hmot škodlivé emise, proto je nutné se řídit obecně platnými požárními předpisy.
- Zařízení se nevybavuje hasícími přístroji, proto je uživatel povinen zabezpečit objekt, kde je zařízení instalováno, vhodnými hasebními prostředky schváleného typu, v odpovídajícím množství, umístěnými na viditelném místě, chráněnými proti poškození a zneužití, s pravidelnými kontrolami a obsluha musí být seznámena s jejich používáním.
- Elektrické zařízení se nesmí hasit vodou, v objektu musí být umístěn hasící přístroj práškový, sněhový nebo halonový a obsluha musí být seznámena s jejich používáním. Pokud bude u zařízení hasící přístroj vodní nebo pěnový, lze jej při požáru použít až po vypnutí elektrického proudu!
- Povrch krytů elektrického zařízení, zejména povrch elektromotoru, je nutné pravidelně čistit od nečistot.

**4.3 Elektrické zařízení**

- Elektroinstalace musí být provedena podle požadavků platných předpisů a technických norem, které se na dané zařízení vztahují, zejména ČSN EN 60 204-1 ed. 2 a předpisů souvisejících.
- Ochrana před úrazem elektrickým proudem je provedena podle požadavků ČSN 33 2000-4-41 ed. 2 samočinným odpojením od zdroje.
- Elektrický obvod pro připojení stroje na elektrickou síť musí být proveden podle požadavků platných předpisů a technických norem, které se na dané zařízení vztahují, zejména ČSN 33 2130, ČSN 33 2000-4-41 ed. 2, ČSN 33 2000-5-51 ed. 2, ČSN 33 2000-5-54 ed. 2 a předpisů souvisejících. Obvod musí být vybaven proudovým chráničem s vybavovacím proudem 30 mA, jehož správná funkce musí být pravidelně kontrolována. Viz bod 6.1 tohoto návodu.
-
- Práce na elektrickém zařízení ve smyslu ČSN EN 50110-1 ed. 2, mohou provádět pouze pracovníci s odpovídající elektrotechnickou kvalifikací ve smyslu Vyhlášky ČÚBP a ČBÚ č. 50/1978 Sb. a seznámení se zařízením v potřebném rozsahu.
- Připojení elektrických obvodů stroje na síť smí provést pouze pracovník s odpovídající elektrotechnickou kvalifikací, který po připojení musí ověřit správné funkce elektrického zařízení včetně funkce ochrany.



POZOR! Pohyblivý přívod mezi napájecím místem a strojem nesmí ležet volně na zemi bez ochrany proti mechanickému poškození! Pokud bude pro připojení stroje na elektrickou síť použit prodlužovací přívod, musí být chráněn proti mechanickému poškození a musí být umístěn tak, aby v pracovním prostoru stroje nepřekážel a nemohl být příčinou úrazu - zakopnutí, uklouznutí!

- Povinností provozovatele stroje je, ve stanovených lhůtách, zajistit provádění pravidelných revizí elektrického zařízení, ve smyslu § 4 zákona č. 309/2006 Sb. a ČSN 33 1500 čl. 3.1 a 3.6.

4.4 Hygienické požadavky



- Povinností provozovatele stroje je dodržování hygienických předpisů vztahujících se na zacházení s poživatinami.
- Po údržbě a opravách stroje, kdy došlo ke styku rukou nebo náradí s částmi stroje, které přicházejí do přímého styku s poživatinami, je nutné provést čištění podle kapitoly 8 tohoto návodu!



4.5 Přehled možných ohrožení při práci se strojem

Přesto, že je stroj vyroben s respektováním požadavků technických předpisů v oblasti bezpečnosti, není možné technickým provedením tohoto výrobku vyloučit veškerá rizika, která mohou, zejména při neopatrném zacházení s ním, nastat.

Stroj je nutné používat s vědomím možnosti vzniku následujících ohrožení:

4.5.1 Mechanické ohrožení:

- Nebezpečí pohmoždění prstů, ruky, případně i nohy při montáži a demontáži částí stroje.
- Nebezpečí poranění prstů, ruky způsobené rotujícími částmi stroje, při vložení ruky do jejich pracovního prostoru.
- Nebezpečí poranění horních končetin, případně dalších částí těla, při vkládání dlouhých cizích předmětů do bubnu stroje, který je v chodu.
- Nebezpečí poranění dolních končetin, případně dalších částí těla, způsobené pádem stroje při jeho neopatrném přemísťování.

4.5.2 Elektrické ohrožení:

- Nebezpečí při přímém nebo nepřímém dotyku s částmi určenými pro vedení elektrického proudu (živé části), při odstranění krytů elektrických zařízení nebo při poškození izolačních částí.
- Nebezpečí úrazu elektrickým proudem způsobené poškozenými částmi elektrického zařízení.
- Nebezpečí úrazu elektrickým proudem při nedodržení pokynů pro připojení stroje na elektrickou síť, uvedených v bodu 6.1 tohoto návodu.

4.5.3 Hygienická ohrožení:

Nebezpečí poškození sluchových orgánů hlukovou imisí nad 85 dB (L_{Aeq}).

Deklarovaná časově průměrovaná emisní hladina akustického tlaku A na pracovním místě obsluhy (tj. 0,5 m od obrysu stroje) L_{pAd} je menší než 70 dB.

(měřeno podle ČSN EN ISO 11201 při chodu naprázdno).

- Nebezpečí ohrožení zdraví změnou kvality poživatin vlivem mikroorganismů při nedodržení nebo zanedbání pokynů pro pravidelné čištění a sanitaci stroje.

5 Popis stroje

5.1 Pracovní místa

Pracovním místem stroje obsazeným obsluhou při jeho činnosti je prostor v okolí stroje pro vkládání brambor nebo kořenové zeleniny do bubnu a pro jeho vyprazdňování.

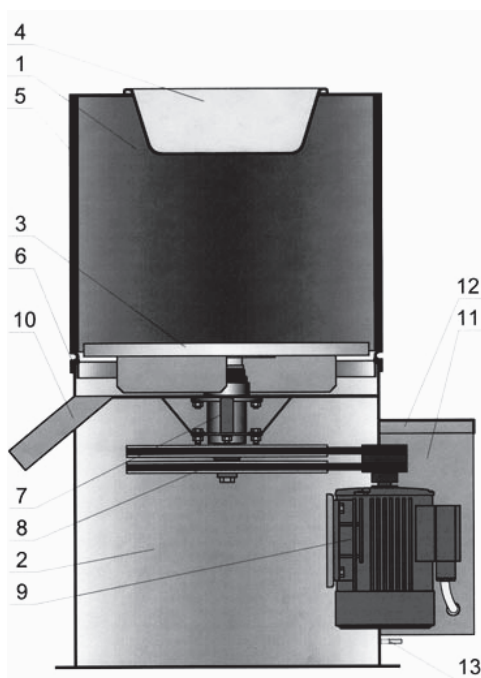
Pro údržbu a čištění stroje musí být dostatečně volný prostor okolo celého stroje.

5.2 Mechanické části stroje

Stroj se skládá z následujících základních funkčních skupin, jejichž uspořádání je patrné z obrázku č. 1 a jejichž popis je uveden v následujících bodech tohoto návodu.

- Plášť stroje
- Pracovní ústrojí
- Pohon pracovního ústrojí
- Vyprazdňovací zařízení
- Elektrické zařízení

- 1 Pracovní bubne stroje
- 2 Spodní část stroje
- 3 Kotouč pracovního ústrojí
- 4 Násypka
- 5 Korundová vrstva vnitřní stěny pracovního bubnu
- 6 Spojovací příruba
- 7 Hřídel kotouče pracovního ústrojí
- 8 Řemenice pracovního ústrojí
- 9 Elektromotor
- 10 Odtokový kanálek
- 11 Odnímatelný díl krytu pohonu
- 12 Pevný díl krytu pohonu
- 13 Vnější ochranná svorka



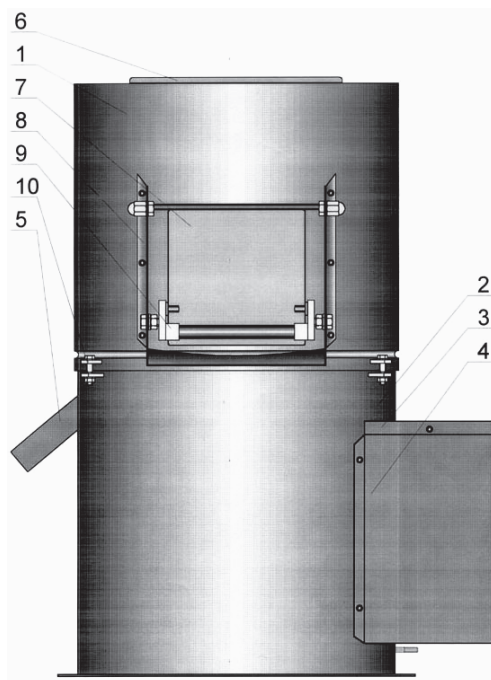
Obrázek č. 1

5.2.1 Plášť stroje

Plášť stroje je samonosné konstrukce zhotovené převážně z plechových a profilových ocelových materiálů vzájemně spojených jednak svařováním a jednak šroubovými spoji. Povrchová úprava je provedena lakováním. U zvláštního provedení stroje je použito materiálů z nerezavějící oceli s leštěnými povrchy.

Plášť stroje se skládá z následujících základních částí, jejichž provedení a uspořádání je patrné z obrázku č. 2.

- 1 Pracovní buben
- 2 Spodní část stroje
- 3 Pevný díl krytu pohonu
- 4 Odnímatelný díl krytu pohonu
- 5 Odtokový kanálek
- 6 Násypka
- 7 Vyprazdňovací dvířka
- 8 Rám vyprazdňovacích dvířek
- 9 Závora vyprazdňovacích dvířek
- 10 Šroubové spojení



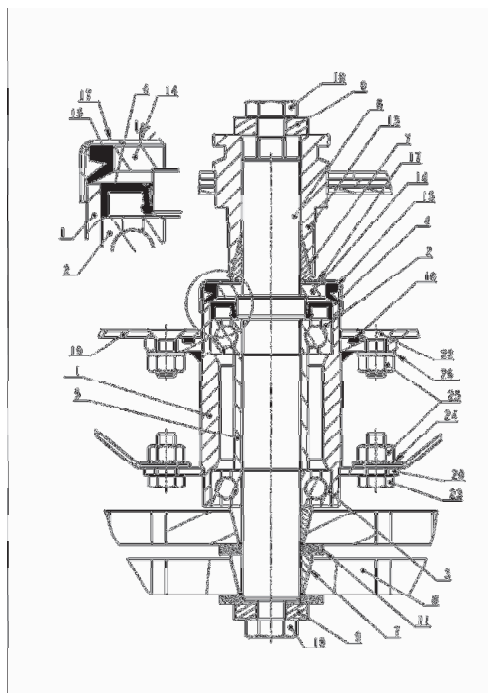
Obrázek č. 2

5.2.2 Pracovní ústrojí

Pracovním ústrojím stroje je rotující kotouč opatřený na vnější straně abrasivní korundovou vrstvou, velmi odolnou proti oteru. Kotouč je uložen na hřídeli opatřené na druhém konci 1 – 3 řemenicemi pro pohon klínovými řemeny. Pracovní ústrojí je připevněno pomocí šroubů ve středu dna bubny stroje.

Provedení a uspořádání pracovního mechanismu stroje je patrné z obrázku č. 3. Pracovní mechanismus stroje se skládá z následujících částí:

POZICE	NÁZEV	KATALOG
1	Ložiskový dům	
2	Ložisko ložiskového domu 7205 AA	ŠK005A
3	Ložisko ložiskového domu 6205 A 2RS	ŠK005A
4	Gufero WAS - 30 (3x52x7) NBR 70 Schore	ŠK026A
5	Trubka distanční (mezi ložisky)	ŠK053
6	Hřídel	
7	Kroužek velké řemenice (kužilek)	ŠK040
8	Řemenice velká na kužel	ŠK052
9	Podložka tvrdá pr.32	ŠK050
10	Šroub M 12x30	
11	Podložka 25	
13	Kotouč	
14	Kroužek V-kroužku	ŠK060
15	V-kroužek VA-050-NBR	ŠK061
16	O- kroužek 67.00x3.00	ŠK056
17	Poklička gufera	ŠK046
19	Spodek škrabky	
20	Příruba ložiskového domu - pozink	ŠK051
22	Šroub M8x20-25 Pozink zápustná hlava	
23	Šroub M8x18-20 Pozink šesti hranná hlava	VZ043
24	Podložka 8,4 Plochá	VZ052
25	Matka M8	VZ049
26	Podložka 8,4 vějířová	



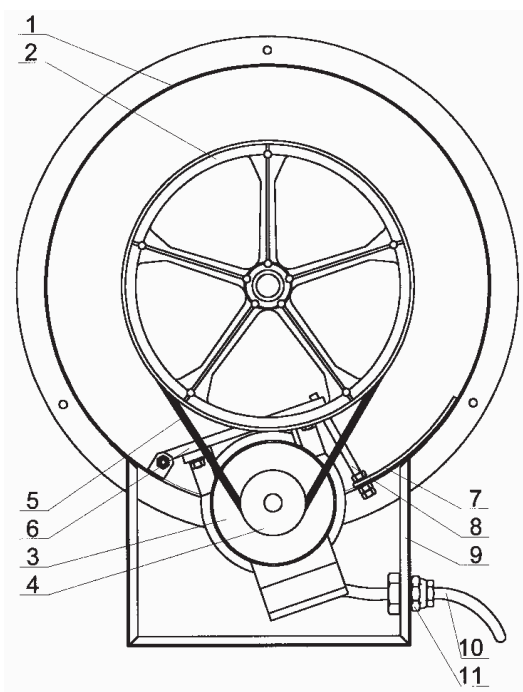
5.2.3 Pohon pracovního ústrojí

Pracovní ústrojí stroje je poháněno elektromotorem pomocí 1 - 3 klínových řemenů. Elektromotor je umístěn pod dvoudílným ochranným krytem, jehož spodní část je odnímatelná pro přístup k napínacímu mechanismu klínových řemenů.

Provedení a uspořádání pohonu pracovního ústrojí stroje je patrné z obrázku č. 4.

Pracovní ústrojí stroje se skládá z následujících částí:

- 1 Příruba pro připevnění k základové desce
- 2 Řemenice pracovního ústrojí
- 3 Elektromotor
- 4 Řemenice elektromotoru
- 5 Klínový řemen
- 6 Připevňovací deska elektromotoru
- 7 Výztuha pláště stroje pro napínací mechanismus
- 8 Šroubový svorník napínacího mechanismu
- 9 Odnímatelný díl krytu pohonu
- 10 Přívodní vodič k elektromotoru
- 11 Těsnící průchodka vodiče



Obrázek č. 4

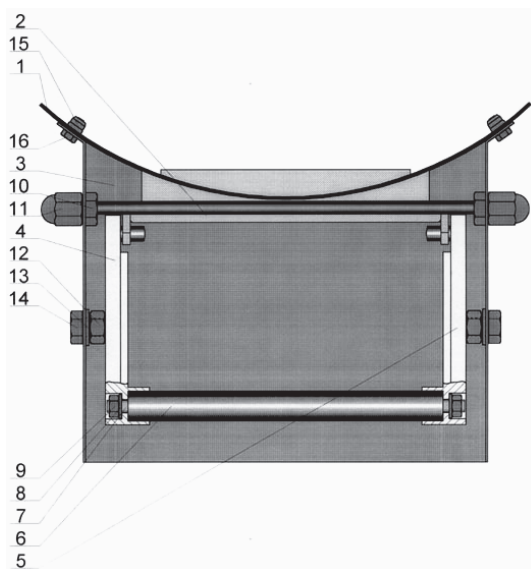
5.3 Vyprazdňovací zařízení

Vyprazdňovací zařízení je umístěno na vnější stěně pracovního bubnu stroje a slouží pro otevření otvoru pro výpad brambor nebo kořenové zeleniny po ukončení škrábání. Vyprazdňovací zařízení zároveň usměrňuje výpad brambor nebo kořenové zeleniny do předem připravené nádoby.

Provedení a uspořádání vyprazdňovacího zařízení je patrné z obrázku č. 5.

Vyprazdňovací zařízení se skládá z následujících částí:

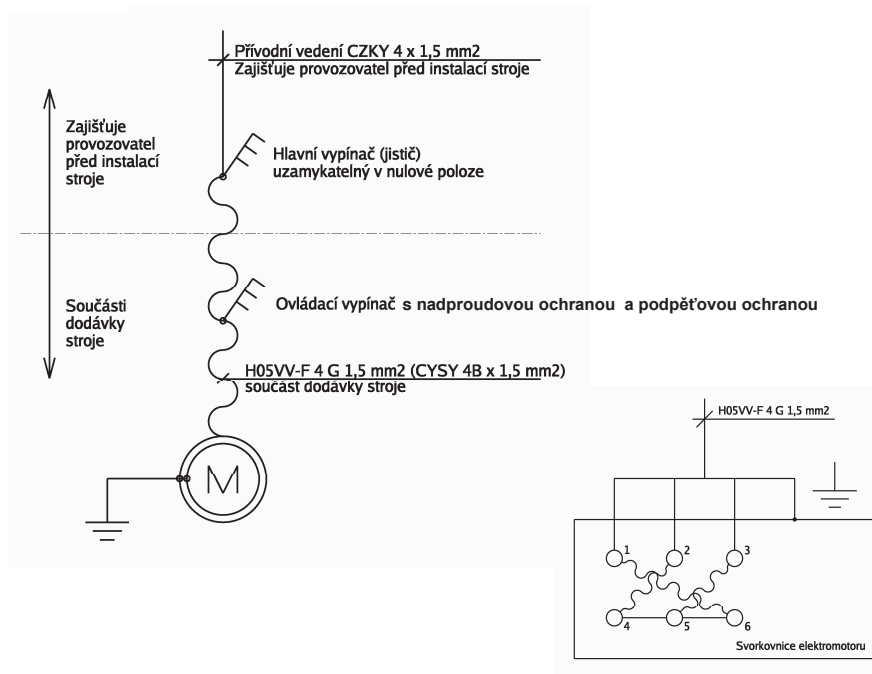
- 1 Plášť bubnu stroje
- 2 Hřídel dvířek vyprazdňovacího zařízení
- 3 Rám vyprazdňovacího zařízení
- 4 Rameno ovládací páky dvířek levé
- 5 Rameno ovládací páky dvířek pravé
- 6 Rukojeť
- 7 Závitový čep rukojeti
- 8 Podložka
- 9 Matice
- 10 Vnitřní matice hřídele dvířek
- 11 Uzavřená matice hřídele dvířek
- 12 Vnitřní matice čepu ramene ovládací páky
- 13 Podložka
- 14 Vnější matice čepu ramene ovládací páky
- 15 Uzavřená matice připevňovacího šroubu
- 16 Připevňovací šroub vyprazdňovacího zařízení



Obrázek č. 5

5.4 Elektrické zařízení

Elektrické zařízení je určeno pro připojení k třífázové elektrické síti 3/PE+N ~ 400/230 V, 50 Hz. Jediným elektrickým zařízením instalovaným na stroji je elektromotor pro pohon pracovního ústrojí stroje s pevně připojeným pohyblivým přívodem, provedeným vodičem H05VV-F 4 G 1,5 mm² ukončeným ovládacím vypínačem KLKD 400V s nadproudovými ochranami, ochranami proti roztočení po výpadku el. proudu a "STOP-tlačítkem". Součástí vypínače je přívod, který se připojí do jističe opatřeného zařízením pro uzamknutí. Vzhledem k charakteru práce stroje, při které je používána tekoucí voda, není jistič elektromotoru, který plní zároveň funkci hlavního vypínače stroje namontován na stroji. Provedení elektrických obvodů stroje je patrné ze schématu na obrázku č. 6.



1. Elektromotor 370 W / 400 V
2. Elektromotor 550 W / 400 V
3. Elektromotor 750 W / 400 V
1. Elektromotor 1,1 kW / 400 V

Obrázek č.6

6 Instalace stroje

Stroj je dodáván ve smontovaném stavu, s připojeným pohyblivým přívodním vodičem ve svorkovnici elektromotoru.

Stroj se instaluje v prostorech s podlahou (podlahu), ke které se připevňuje pomocí třech šroubů. Podlaha musí mít spád k odpadové jírnice připojené na systém kanalizace. Toto je nutné si uvědomit při umísťování stroje a orientovat ho tak, aby výtokový kanál stroje byl ve směru spádu podlahy, aby po ukončení práce mohl odtéci zbytek vody. Pro zajištění dobrého odtoku vody a zamezení ucpávání odpadu, dodává výrobce stroje, na základě zvláštní objednávky, odlučovač škrobu a slupek.



Při manipulaci se strojem během jeho instalace dodržujte pokyny uvedené v kapitole 11 tohoto návodu.

Před instalací stroje musí být, podle místních podmínek, připraveno elektrické vedení pro připojení stroje k elektrické síti podle pokynů uvedených v bodu 6.1 tohoto návodu.

V okolí stroje musí být dostatečně volný prostor pro manipulaci s nádobami na brambory nebo kořenovou zeleninu a v okolí celého stroje musí být dostatečně volný prostor pro jeho čištění, sanitaci a údržbu.

Po umístění stroje na pracovní místo se pomocí hadice ½ " opatřené na konci vodovodním ventilem přivede tlaková voda ke stroji.

Vzhledem k tomu, že na podlahu v okolí stroje vytéká při jeho provozu voda s odpadem vzniklým při škrábání brambor nebo kořenové zeleniny, je v tomto prostoru zvýšené nebezpečí uklouznutí nebo zakopnutí. Na toto nebezpečí je nutné upozornit. Přístupové cesty do pracovního prostoru stroje musí být proto označeny bezpečnostní tabulkou upozorňující na nebezpečí úrazu způsobeného uklouznutím nebo zakopnutím, viz kapitola 1.

6.1 Připojení stroje k elektrické síti

Práce na elektrickém zařízení ve smyslu ČSN EN 50110-1 ed. 2, mohou provádět pouze pracovníci s odpovídající elektrotechnickou kvalifikací ve smyslu Vyhlášky ČÚBP a ČBÚ č. 50/1978 Sb. a seznámení se zařízením v potřebném rozsahu.

Povinností provozovatele stroje je zajistit instalaci pevného přívodního vedení, (např. vodičem CYKY 5 x 1,5 mm²), které bude ukončeno na stěně, v blízkosti místa určeného pro stroj, jističem elektromotoru se jmenovitým proudem odpovídajícím jmenovitému proudu elektromotoru stroje. Jistič musí být opatřen zařízením pro uzamknutí ve vypnuté poloze a musí být umístěn ve skříni z izolantu s ochranným krytem IP 54, určenou pro montáž na stěnu. Tato skříň musí být umístěna ve vzdálenosti nejvýše 3 m od stroje ve výšce asi 1,7 m nad podlahou. Pohyblivý přívod od jističe ke stroji musí být proveden podle požadavků ČSN 34 0350 a musí být vhodně chráněn proti mechanickému poškození.

Při instalaci skříně s jističem a přívodního vedení ke skříně musí být dodrženy požadavky platných předpisů a technických norem, které se na dané zařízení vztahují, zejména, ČSN 33 2000-4-41 ed. 2, ČSN 332000-5-51 ed. 2, ČSN 33 2000-5-54 ed. 2 a předpisů souvisejících. Obvod musí být v místě připojení jištěn proti nadproudu jisticím prvkem se jmenovitou hodnotou max. 10 A a vzhledem k prostředí a k pracovním podmínkám stroje, musí být opatřen proudovým chráničem se jmenovitým vybavovacím rozdílovým proudem $I_{\Delta n} = 30 \text{ mA}$!

Tímto opatřením je dosaženo zvýšené ochrany stroje proti nebezpečnému dotyku.



POZOR! Pokud je v objektu, ve které je stroj instalován, provedena zvýšená ochrana před úrazem elektrickým proudem doplňujícím pospojováním podle ČSN 33 2000-4-41 ed. 2, musí být neživé části stroje se soustavou pospojování dokonale vodivě spojeny!

Ochranný vodič připojený na vnější ochrannou svorku stroje, pro spojení neživých částí stroje se soustavou doplňujícího pospojování, musí být proveden podle požadavků ČSN 33 2200-5-54 ed. 2 a musí být vhodně chráněn proti mechanickému poškození.



Upozornění: Po připojení stroje k elektrické síti zkontrolujte krátkým spuštěním stroje smysl otáčení elektromotoru.

Smysl otáčení elektromotoru zkontrolujte, případně změňte podle šipky vyznačené na bubnu stroje.



POZOR! Před uvedením stroje do provozu musí být provedena výchozí revize elektrického zařízení podle ČSN 33 1500.

6.1.1 Bezpečnostní zařízení

Ovládací vypínač elektromotoru je opatřen spouští na ztrátu napětí, tzn., že v případě výpadku dodávky elektrické energie se automaticky vypne a při obnovení dodávky nedojde k samovolnému spuštění stroje. Obsluha musí stroj spustit ručně, zapnutím ovládacího vypínače. Ovládací vypínač je vybaven "STOP-tlačítkem".

7 Uvedení do provozu

Před uvedením stroje do provozu musí být obsluha stroje prokazatelně seznámena se základními informacemi o stroji a s jeho funkcemi, s bezpečnostními pokyny podle kapitoly 4 a s principy údržby podle kapitoly 8 tohoto návodu k používání.

Před prvním spuštěním stroje zkontrolujte, zda jsou všechny jeho části dostatečně mechanicky upevněny a zda se v jeho pracovním prostoru nenachází cizí předměty.

Zkontrolujte, zda jsou ochranné kryty na svých místech a zda jsou uzavřena dvířka vyprazdňovacího zařízení. Proveďte kontrolu napnutí klínových řemenů. Klínové řemeny jsou přístupné po demontáži horní části krytu pohonu. Správně napnuté klínové řemeny se nesmí při tlaku prstů jedné ruky uprostřed, mezi řemenicemi, provést více než 1,5 cm.



Pozor: Příliš napnuté klínové řemeny mají nepříznivý vliv na jejich životnost a životnost ložisek elektromotoru a ložisek hřídele kotouče pracovního ústrojí.

Před prvním uvedením stroje do provozu propláchněte, při chodu stroje naprázdno, jeho pracovní ústrojí vodou a zároveň se přesvědčete, zda voda z podlahy pod strojem odtéká směrem v jímce odpadu.

Pokud nejsou zjištěny žádné závady je možné, podle následujících pokynů uvést stroj do provozu.


- Odemkněte hlavní jistič stroje. Spusťte elektrický pohon stroje stisknutím zeleného tlačítka na ovládacím vypínači.
 - Otevřete ventil přívodu vody do bubny stroje
- Naplňte bubnu stroje odpovídajícím množstvím brambor nebo kořenové zeleniny.



Pozor: Brambory nebo kořenová zelenina nesmí být vsypávány do stroje pomocí plechových nebo kovových nádob. Používáním kovových nádob může dojít k poškození povrchu stroje zvláště u lakovaného provedení ŠKBZ. Doporučeny jsou plastové násypky (kbelíky). Dbejte vždy na šetrnou manipulaci s těmito nádobami ! Nádoba se při vsypávání brambor nesmí o stroj odírat.



Pozor: Brambory nebo kořenová zelenina nesmí obsahovat kameny, písek, hlínu nebo jiné nečistoty, které mohou způsobit poškození korundové vrstvy, pracovního ústrojí nebo vnějšího povrchu stroje.

- Otáčením kotouče na dně bubny dochází k pohybu brambor a třením o korundový povrch bubny a kotouče se slupky odstraňují, voda proudící do bubny slupky odplavuje odtokovým kanálkem mimo stroj.
-  **Tip výrobce:** Pro zachytávání slupek, oddělení škrabu od vody a zamezení jeho úniku do odtokového kanálku doporučujeme celonerezový ODLUČOVAČ SLUPEK A ŠKROBU, který dodává výrobce VARES Mnichovice a.s.
- Po 1,5 až 3 minutách provozu stroje (podle kvality brambor) jsou brambory oloupaný.
- Stroj je nutné používat s tím vědomím, že čím déle jsou brambory loupány, tím větší je odpad. V případě, že stroj zůstane v činnosti delší dobu, jsou brambory oloupaný včetně oček, ale jsou větší ztráty. Chcete-li brambory oloupat ekonomicky, s nejmenšími ztrátami je nutné loupání ukončit dříve a zbylá očka odstranit ručně.
- Vyprazdňování bubny stroje se provádí otevřením dvířek vyprazdňovacího zařízení zvednutím ovládací páky nahoru. Před začátkem vyprazdňování musí být pod skluzem vyprazdňovacího zařízení umístěna nádoba odpovídajícího objemu.
- Pokud se z jakéhokoliv důvodu obsah bubny nevysype, což se může stát zcela výjimečně, zastavte stroj a obsah vyberte ručně.



Pozor: Je zakázáno vybírat obsah bubny ručně a sahat do vnitřního prostoru bubny svrchu i otevřenými dvířky není-li stroj v klidu!



Pozor: Je zakázáno používat při vyprazdňování jakýchkoliv nástrojů a předmětů vkládaných do bubny za chodu stroje - nebezpečí úrazu - nebezpečí poškození korundové vrstvy!

- Po vyprázdnění bubnu uzavřete vyprazdňovací zařízení, tím je stroj připraven k loupání dalších brambor.
- Po ukončení práce stroje, vypláchněte vnitřní plochy bubnu stroje pomocí hadice s tlakovou vodou a stroj vypněte stisknutím červeného tlačítka na ovládacím vypínači.
- Uzamkněte hlavní jistič ve vypnuté poloze (poloze "O") !

8 Údržba, čištění a sanitace

Pravidelná a správná údržba je jednou z podmínek ovlivňující bezpečnost, správnou funkci a životnost stroje. Lhůty předepsané tímto návodem k použití pro provádění údržby a kontrol se rozumí vždy jako minimálně nezbytné, aby byla zaručena správná funkce, bezpečnost a životnost stroje v normálních provozních podmínkách.

Nedostatečná a nepravidelná údržba může být příčinou zvýšených nákladů na opravy a nepřiměřeně dlouhých vyřazení stroje z provozu.

Stroj je navržen a proveden tak, aby jeho čištění a sanitace byla jednoduchá a účinná s minimální potřebou demontáže částí stroje. Časové intervaly pro čištění předepsané tímto návodem k použití se rozumí vždy jako minimálně nezbytné, aby byla v normálních provozních podmínkách zaručena správná funkce stroje a hygienická nezávadnost loupáných brambor a kořenové zeleniny. Podle potřeby, vyplývající z konkrétních pracovních podmínek stroje, je povinností provozovatele, případně stanovit pro čištění stroje kratší časové intervaly.

Pro čištění a sanitaci je možné používat pouze vodu, bez jakýchkoliv čisticích prostředků.



Pozor: Používání kyselých nebo zásaditých čisticích prostředků může způsobit narušení povlaku korundové vrstvy a její poškození! Nepoužívejte ani ocet!




Pozor: Všechny činnosti uvedené v této kapitole je nutné provádět až po odpojení stroje od elektrické sítě a zajištění vypnutého stavu elektrického zařízení stroje, vypnutím hlavního vypínače a uzamčením ve vypnuté poloze!
Nemanipulujte s ovladači, pokud nejste dokonale seznámeni s funkcí zařízení!



Pozor: Provedení stroje umožňuje čištění vodou, přesto je však nutné dbát na to, aby ochranný kryt elektromotoru byl vystaven působení vody pouze krátkodobě!

Při údržbě a kontrole stroje dodržujte kromě bezpečnostních pokynů uvedených v tomto návodu také požadavky obecně platných bezpečnostních předpisů!

8.1 Běžná údržba a čištění

- Vždy před začátkem práce zkontrolujte stav izolace pohyblivého přívodu, zda není mechanicky poškozen, nebo vytržen z průchodky v ochranném krytu elektromotoru.
- Vždy po ukončení práce se strojem vypláchněte vnitřní prostor bubnu pomocí hadice s vodou.
-  **Tip výrobce:** Pro dokonalejší vypláchnutí vnitřního prostoru bubnu doporučujeme po skončení práce ponechat 1 - 2 minuty stroj v chodu = při zavřených dvířkách nechat vtékat do bubnu stroje vodu a zároveň ucpat odtok stroje (pozice 10 obr. č. 1) tak aby se v bubnu vytvořila hladina vody ve výši cca 5 cm. Takto dojde k propláchnutí bubnu stroje a odplavení zbytků slupek. Tento postup můžete opakovat dle potřeby.

- Vždy po ukončení práce se strojem vysušte šroub s podložkou (9) a (10) centrálního upevnění kotouče (13) a horní plochu náboje kotouče (12), viz obrázek č. 3. Po vysušení nakonzervujte tyto části jedlým olejem.
- Udržujte vnější povrch i vnitřní prostor stroje v suchu a v čistotě. Po ukončení práce a vyčištění stroje nikdy nezaklápějte víko stroje, aby mohly dobře vyschnout vnitřní prostory stroje. Dbejte také na pořádek a čistotu v okolí stroje.

8.2 Pravidelná údržba a čištění

Jedenkrát týdně:

- Povolte tři přípevňovací šrouby na přírubě bubnu stroje, buben sejměte a vypláchněte tlakovou vodou s přidavkem čistícího a dezinfekčního prostředku usazeniny nečistot pod kotoučem. Po vyčištění nasadte buben zpět a pomocí šroubů připevněte.
- Demontujte horní část ochranného krytu pohonu stroje a zkontrolujte, případně napněte klínové řemeny podle kapitoly 7 tohoto návodu. Po provedené kontrole namontujte zpět ochranný kryt pohonu stroje.
- Zkontrolujte, zda se kotouč volně otáčí, při zjištění nepřiměřeně velkého odporu při otáčení kotouče rukou se obraťte na odborný servis výrobce stroje.
- Zkontrolujte korundovou vrstvu pracovního ústrojí stroje, zda není nadměrně opotřebená nebo poškozená. Doje-li k opotřebení, její obnovu provádí výrobce.
- K dodržení správného technologického postupu není možné obnovu provést na pracovišti a na počkání. Důvodem je pojivo-má delší lhůtu tvrdnutí a je jediné určené pro styk s potravinami. Použití jiného pojiva je hygienicky nepřijatelné!

9 Poruchy a jejich odstranění



Pozor: Všechny činnosti související s opravami elektrického zařízení mohou provádět pouze pracovníci s odpovídající elektrotechnickou kvalifikací ve smyslu Vyhlášky ČÚBP a ČBÚ č. 50/1978 Sb. a seznámení se zařízením v potřebném rozsahu.

PORUCHA	PŘÍČINA	ZPŮSOB ODSTRANĚNÍ
1. elektromotor stroje není možné spustit	<ul style="list-style-type: none"> ◆ stroj není připojen na síť ◆ přerušeni dodávky elektrické energie ◆ jistič prvek obvodu v přívodu vypnul 	<ul style="list-style-type: none"> ◆ zapněte hlavní vypínač (jistič) ◆ přivolejte elektrikáře ◆ zapněte jistič nebo vymněte pojistku v napájecím obvodu
2. po spuštění elektromotoru a naplnění bubnu, se brambory nepohybují, kotouč se neotáčí	<ul style="list-style-type: none"> ◆ volné klínové řemeny ◆ poškozená ložiska hřídele kotouče 	<ul style="list-style-type: none"> ◆ napněte klínové řemeny podle kapitoly 7 tohoto návodu ◆ zavolejte odborný servis
3. kotouč se při kontrole pohybu rukou volně neotáčí	<ul style="list-style-type: none"> ◆ příliš napnuté klínové řemeny ◆ poškozená ložiska hřídele kotouče 	<ul style="list-style-type: none"> ◆ napněte klínové řemeny podle kapitoly 7 tohoto návodu ◆ zavolejte odborný servis
4. brambory nebo zelenina je špatně oloupaná nebo loupání trvá příliš dlouho	◆ nadměrně opotřebená nebo poškozená korundová vrstva pracovního ústrojí stroje	◆ zavolejte odborný servis
5. při spuštění se elektromotor neotáčí a bručí nebo se otáčí nižšími otáčkami a nadměrně hlučí	◆ v přívodu elektromotoru je přerušena jedna fáze, (přetavená pojistka)	◆ přivolejte elektrikáře

10 Náhradní díly

Výrobce dodává na základě písemné objednávky veškeré náhradní díly ke všem typům škrabek na brambory a kořenovou zeleninu ŠKBZ 6, ŠKBZ 12, ŠKBZ 20, ŠKBZ 40.

V objednávce náhradních dílů je nutné mj. uvést:

- typ stroje
- výrobní číslo stroje
- název dílu podle popisů obrázků č. 1 až 5 tohoto návodu
- počet kusů

11 Doprava, manipulace a skladování

11.1 Balení

- Stroj je zabalen ve smršťovací PE folii a je připevněn na dřevěné paletě pro snadnější manipulaci. Na zvláštní přání odběratele může být stroj zabalen v dřevěné bedně.

11.2 Manipulace a doprava

POZOR! Při manipulaci se strojem dodržujte bezpečnostní předpisy vztahující se na tuto činnost!

- Manipulaci je možné provádět pomocí vysokozdvížných vozíků odpovídající nosnosti.
- Při manipulaci se strojem je nutné brát v úvahu jeho hmotnost, rozměry a polohu jeho těžiště.
- Při manipulaci se strojem nekládejte nikdy ruce ani jiné části těla pod ty části stroje, které nejsou dokonale připevněny nebo jsou v pohybu.
- Stroj nesmí být přemísťován ručně.
- Doprava se provádí pomocí běžných dodávkových nebo nákladních dopravních prostředků odpovídající nosnosti.

11.3 Skladování

- ! • Stroj je možné skladovat v suchých, uzavřených prostorech, chráněných proti povětrnostním vlivům.
- Stroj je možné skladovat pouze zabalený a postavený na rovné, pevné ploše.
- Při skladování více strojů je zakázáno stavět stroje na sebe!

12 Odstavení z provozu a likvidace stroje

12.1 Dočasné odstavení z provozu

- Stroj včetně vnitřních částí důkladně vyčistěte, vysušte a nakonzervujte
- Uzamkněte hlavní vypínač stroje (jistič) ve vypnuté poloze

12.2 Likvidace stroje

Po uplynutí doby životnosti stroje nebo v okamžiku, kdy by jeho oprava byla neekonomická, likvidují se jednotlivé části po celkové demontáži stroje v souladu s požadavky zákona o odpadech č. 185/2001 Sb., ve znění pozdějších předpisů následovně:

- kovové části se rozřídí podle druhu kovů a nabídnou k odprodeji organizaci zabývající se sběrem druhotných surovin
- části z umělých hmot a podobných materiálů nepodléhajících přirozenému rozkladu se rozřídí a odevzdají se organizaci zabývající se sběrem těchto materiálů
- části elektrických zařízení se odevzdají organizaci pověřené sběrem a likvidací elektroodpadu.



Pozor: S ohledem na ochranu životního prostředí je zakázáno likvidovat části z plastických hmot spalováním!

13 Objednávání, servis a prodejní síť náhradních dílů

Dodávky strojů na základě písemné objednávky, dále prodej náhradních dílů a servis zajišťuje naše firma na adrese:

VARES Mnichovice a.s.
Ondřejovská 699
251 64 Mnichovice
E-mail: info@vares.cz
Web: www.vares.cz
Tel: +420 323 640 607, +420323 640 613
Fax: +420 323 640 466

14 Záruka a záruční podmínky

Dodavatel poskytuje záruční lhůtu na funkčnost stroje, který byl předmětem dodávky v délce stanovené kupní smlouvou, (nejméně 12 měsíců po zakoupení výrobku), za předpokladu, že stroj pracuje v jednosměnném provozu.

Záruka se vztahuje na všechny závady a poruchy vzniklé vinou vady materiálu.

Plnění záruky je podmíněno dodržováním návodu k používání, prováděním základní údržby, bez jakýchkoliv zásahů do konstrukce výrobku. Závady na výrobku v záruční době odběratel neodstraňuje, oznámí je dodavateli, se kterým dohodne způsob jejich odstranění.

Záruka se nevztahuje na přirozené opotřebení součástí a na závady vzniklé mechanickým poškozením, neodbornou instalací nebo manipulací, vniknutím cizích těles do pracovního ústrojí stroje nebo živelnými událostmi.

Dodavatel neručí za škody nebo poškození vzniklé při opravách, výměnách dílů apod., které nebyly provedeny podle pokynů uvedených v návodu k používání a podle požadavků obecně platných bezpečnostních předpisů.

EC Declaration of conformity(Englishment)

Výrobce: VARES Mnichovice a. s.,
Manufacturer:

Adresa: Ondřejovská 699, 25164, Mnichovice
Address:

IC: 00662437
Identification Number:

Jméno a adresa osoby pověřené sestavením technické dokumentace: VARES Mnichovice a. s., Ondřejovská 699, 25164, Mnichovice
Name and address of the person authorised to compile the technical file:

Výrobek (stroj) - typ: Škrabka brambor a kořenové zeleniny typ ŠKBZ/ Peeler of potatoes and root vegetables type ŠKBZ
Product (Machine) -Type:

Výrobní číslo:
Serial number:

Popis:
Description:

Škrabka brambor a kořenové zeleniny ŠKBZ je určena pro loupání brambor a kořenové zeleniny v potravinářských provozovnách. Loupání je prováděno třením pohybujících se brambor nebo kořenové zeleniny o vnitřní stěnu bubny a horní plochu rotujícího kotoče, na kterých je nanesena abrasivní korundová vrstva/Peeler of potatoes and root vegetables ŠKBZ is designed for peeling potatoes and root vegetables in the food premises. The peeling is done by friction of moving the potatoes or root vegetables on the inner wall of the drum and the top surface of a rotating disc, which is coated by an abrasive corundum layer.

Typ/Type		ŠKBZ 6	ŠKBZ 12	ŠKBZ 20	ŠKBZ 40
Rozměry stroje/dimensions:					
hloubka/depth	mm	550	700	750	880
výška/height		750	950	950	1 000
šířka/width		670	700	800	780
Hmotnost stroje/weight:	kg	51	62	72	85
Jmenovité napájecí napětí/rated voltage:	V	3x400			
Jmenovitý kmitočet/nominal frequency:	Hz	50			
Instalovaný výkon/rated power:	W	350	550	750	1 100
Jmenovitý proud/rated current:	A	1,2	1,5	1,9	2,9
Stupeň ochrany krytem/degree of protection:	-	IP 54			

Prohlašujeme, že strojní zařízení splňuje všechna příslušná ustanovení uvedených směrnic (NV):

We declare that the machinery fulfils all the relevant provisions mentioned Directives (Government provisions)

Harmonizované technické normy a technické normy použité k posouzení shody

The harmonized technical standards and the technical standards applied to the conformity assessment:

Poslední dvojčíslí roku v němž byl výrobek opatřen označením CE:
Last double issue of the year when the product was CE marked:

Posouzení shody provedla akreditovaná laboratoř:
The conformity assessment carried out by the accredited laboratory:

Strojní zařízení NV č. 176/2008 Sb.
Machinery Directive 2006/42/EC
 Elektrické zařízení nízkého napětí NV č. 17/2003 Sb.
Low Voltage Directive 2006/95/EC
 Elektromagnetická kompatibilita NV č. 616/2006 Sb.
Electromagnetic Compatibility Directive 2004/108/EC
 ČSN EN ISO 12100-2, ČSN EN 1050, ČSN EN 13 208+A1,
 ČSN EN 1672-2+A1, ČSN EN 60204-1 ed.2 +/A1+/Opr.1,
 ČSN EN 61000- 6-1 ed. 2:2007,, ČSN EN 61000-6-3 ed. 2:2007.

12

Státní zkušebna zemědělských, lesnických a potravinářských strojů, a. s., Třanovského 622/11, 163 04 Praha 6 - Řepy, ČR
The Government Testing Laboratory of Agricultural, Food Industry and Forestry Machines, Joint-stock company
 - Závěrečná zpráva č. 33 866
 - The final report No. 33 866

Poznámka: Veškeré předpisy byly použity ve znění jejich změn a doplňků platných v době vydání tohoto prohlášení bez jejich citování.
Note: All regulations were applied in wording of later amendments and modifications valid at the time of this declaration issue without any citation of them.

Místo a datum vydání: V Mnichovicích 15.8.2012
Place and date of issue:

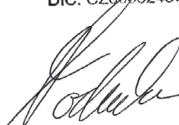
Osoba zmocněná k podpisu za výrobce:
Signed by the person entitled to deal in the name of producer:

Jméno: Karel Vodenka
Name:

Funkce: předseda představenstva a.s.
Grade:

Podpis:
Signature:

VARES Mnichovice a.s.
Ondřejovská 699
251 64 Mnichovice
DIČ: CZ00662437 ②



Záruční list

Záruční list patří k prodávanému výrobku odpovídajícího typu a výrobního čísla jako část jeho příslušenství. Je třeba jej předložit při každé reklamaci. Za předpokladu dodržení záručních podmínek (kapitola 14 návodu k používání) poskytujeme spotřebiteli záruční dobu

24 měsíců
ode dne prodeje

Záruka se nevztahuje na vady způsobené vnějšími vlivy, jako jsou například poruchy v elektrické síti, poškození způsobené živelnými pohromami, nevhodné provozní podmínky, poškození při dopravě a manipulaci, nebo je-li výrobek používán v rozporu s návodem k používání. Záruka se dále nevztahuje na opotřebením korundové vrstvy. Jde o spotřební materiál. Nárok na záruku zaniká rovněž v případě neoprávněného zásahu do zařízení majitelem nebo jinou osobou (organizací).

Při dodržení záručních podmínek a po předložení dokladu o koupi a správně vyplněného záručního listu, odstraní dodavatel bezplatně veškeré poruchy, způsobené výrobními vadami nebo vadným materiálem tak, aby mohl být výrobek řádně užíván.

Prodávající je povinen řádně a úplně vyplnit tento záruční list. Neúplný nebo neoprávněně měněný záruční list je neplatný. Záruční doba se prodlužuje o dobu, po kterou byl výrobek v záruční opravě. Doporučujeme Vám společně se záručním listem a dokladem o koupi uschovat i doklady o provedení opravy.

Pokud bude při opravě zjištěno, že se na uplatňovanou závadu nevztahují uvedené záruční podmínky, uhradí náklady s jejím odstraněním zákazník.

Název a typ výrobku:

Výrobní číslo:

Datum prodeje:

Razítko

prodejce:

Poznámky:

