

Technický list

Vlastnosti produktu



Model	Sap kód	00013737
KT 5M	Skupina artiklů	Kutry a universální roboty



- Materiál: Nerez
- Kapacita nádoby zařízení [l]: 5.00
- Typ ovládání: Mechanické 24 V: start, stop, puls
- Ochranný kryt: polykarbonátový se stěrkou
- Počet otáček / min: 1400
- Start /stop: Ano
- Bezpečnostní prvky: mikropínač víka
- Standardní výbava k zařízení: hladký nůž v ceně stroje
- Doplňující informace: možnost doobjednání děrovaného a zubatého nože

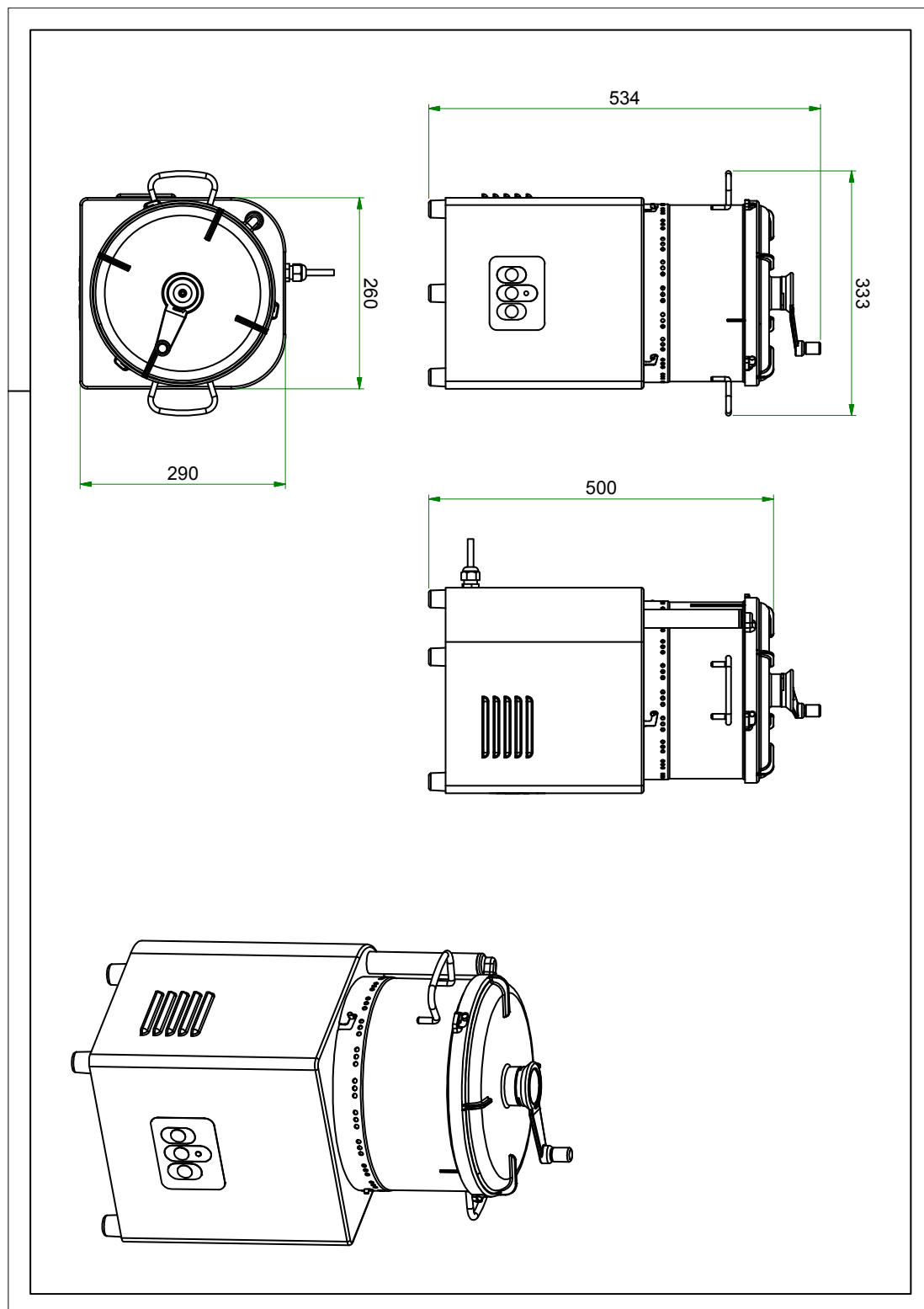
Sap kód	00013737	Příkon elektrický [kW]	1.140
Šířka netto [mm]	260	Napájení	230 V / 1N - 50 Hz
Hloubka netto [mm]	290	Počet otáček / min	1400
Výška netto [mm]	500	Kapacita nádoby zařízení [l]	5.00
Hmotnost netto [kg]	23.50		

Technický list

Technický výkres



Model	Sap kód	00013737
KT 5M	Skupina artiklů	Kutry a univerzální roboty





Model	Sap kód	00013737
KT 5M	Skupina artiklů	Kutry a universální roboty

- 1 Celonerezové provedení**
robustnost
čistota
 - dlouhá životnost
 - snadná údržba
- 2 Polykarbonátové víko**
průhledné
 - díky průhlednému víku lze snadno sledovat postup zpracování, neztrácím čas otvíráním a nahlížením
- 3 Bezpečnostní mikropínače**
bezpečný provoz
 - bez dokonalého uzavření stroje není možné spustit, díky tomu chrání zdraví pracovníků
- 4 Na výběr tři nože**
variabilita použití pro sekání, šlehání a hnětení
 - variabilita použití šetří náklady na pořízení dalších strojů
- 5 Stěrka**
dojde ke 100% rozšlehání / vyšlehání/kutrování...
 - nemáme žádné odpady, snadné rychlé setření, nejsou hrudky ve výsledném produktu
- 6 Pulzní i setrvalý běh**
obsluha má možnost volby hrubosti rozsekání/ míry našlehání
 - variabilita při zpracování potraviny umožňuje dosáhnout nejvyšší kvality potraviny např. rozsekaná cibule nezhořkne při pulzním rozsekáním

Technický list

Technické parametry



Model	Sap kód	00013737
KT 5M	Skupina artiklů	Kutry a univerzální roboty

1. Sap kód:

00013737

2. Typ výrobku:

Kutry

3. Šířka netto [mm]:

260

4. Hloubka netto [mm]:

290

5. Výška netto [mm]:

500

6. Hmotnost netto [kg]:

23.50

7. Šířka brutto [mm]:

340

8. Hloubka brutto [mm]:

385

9. Výška brutto [mm]:

755

10. Hmotnost brutto [kg]:

25.50

11. Typ spotřebiče:

Elektrické zařízení

12. Materiál:

Nerez

13. Příkon elektrický [kW]:

1.140

14. Napájení:

230 V / 1N - 50 Hz

15. Kapacita nádoby zařízení [l]:

5.00

16. Typ ovládní:

Mechanické 24 V: start, stop, puls

17. Ochranný kryt:

polykarbonátový se stěrkou

18. Bezpečnostní prvky:

mikrospínač víka

19. Počet otáček / min:

1400

20. Bezpečnostní mikrospínač:

Ano

21. Start /stop:

Ano

22. Standardní výbava k zařízení:

hladký nůž v ceně stroje

23. Doplnující informace:

možnost doobjednání děrovaného a zubatého nože

24. Odnímatelná nádoba:

Ano

25. Vhodné operace:

Sekání, šlehání a hnětení