

**ABNER a.s.**  
Václavské náměstí 56, 110 00 Praha 1  
**Provozovna** (korespondenční adresa):  
**Lanškrounská 87**  
**57101 Moravská Třebová**



## TECHNICKÝ LIST

### Chladicí vozík typ EKC 2/1 HZ

Chladicí elektrický vozík vyrobený z chromniklové oceli 18/10.

Varianta s hyg. zákrytem oboustr.

Digitální termostat pro nastavení teploty +3 až +8 °C

4 otočná kolečka 125 mm z toho 2 s brzdou

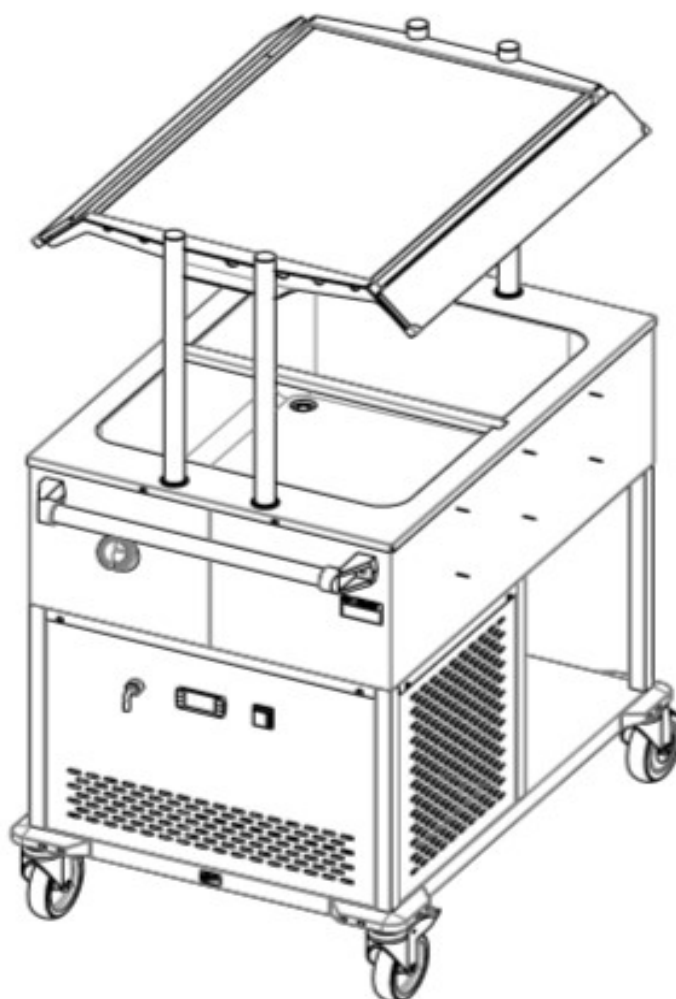
Kapacita: GN 2 x 1/1-200

Rozměr (mm): 930×650×1375

Příkon (kW): 0,25

Napětí: 230 V~50 Hz

Hmotnost (kg): 65



TEL.: +420 461 313 111

FAX: +420 461 313 170

FAX odbyt: +420 461 313 171

Rejstřík: Městský soud v Praze—oddíl B. vložka 8572

URL: [www.abner.cz](http://www.abner.cz)

E-MAIL: [abner@abner.cz](mailto:abner@abner.cz)

BANKOVNÍ SPOJENÍ: Raiffeisenbank, a.s. Praha

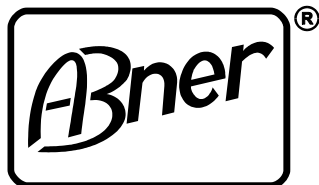
číslo účtu: 7794230001/5500

IBAN: CZ84 5500 0000 0077 9423 0001

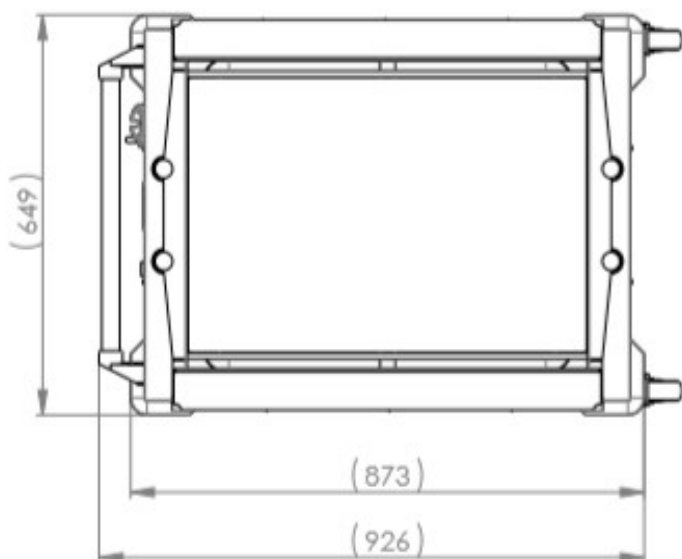
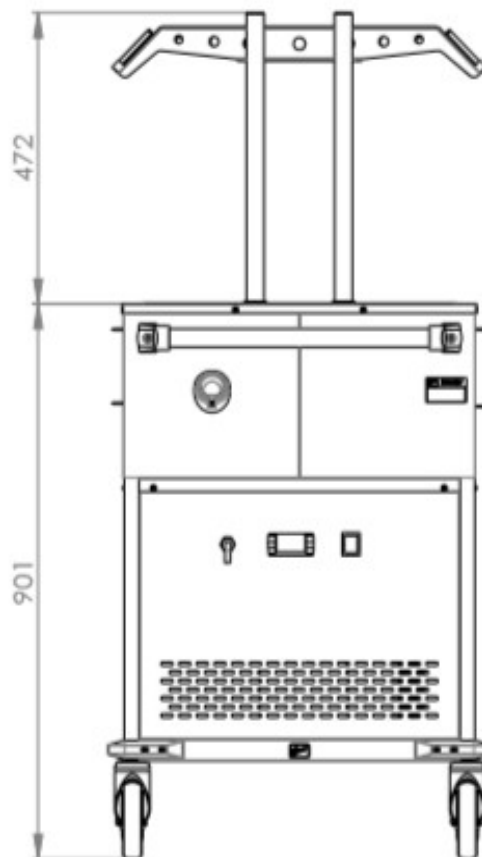
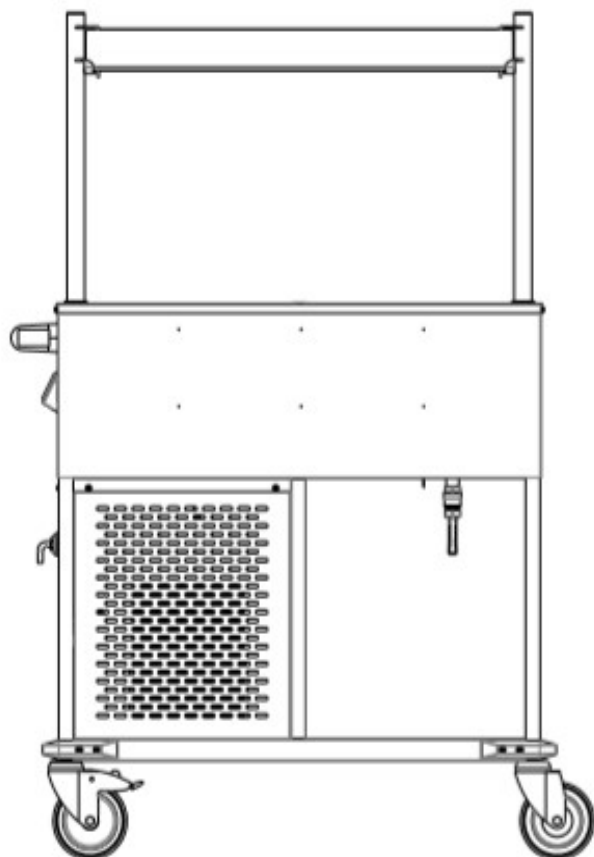
IČO: 25915207

DIČ: CZ25915207

SWIFT CODE: RZBCCZPP



**ABNER a.s.**  
Václavské náměstí 56, 110 00 Praha 1  
**Provozovna (korespondenční adresa):**  
**Lanškrounská 87**  
**57101 Moravská Třebová**



TEL.: +420 461 313 111 URL: [www.abner.cz](http://www.abner.cz)  
FAX: +420 461 313 170 E-MAIL: [abner@abner.cz](mailto:abner@abner.cz)  
FAX odbyt: +420 461 313 171  
Rejstřík: Městský soud v Praze - oddíl B, vložka 8572

BANKOVNÍ SPOJENÍ: Raiffeisenbank, a.s. Praha  
číslo účtu: 7794230001/5500  
IČO: 25915207 IBAN: CZ84 5500 0000 0077 9423 0001  
DIČ: CZ25915207 SWIFT CODE: RZBCCZPP