
NÁVOD K POUŽÍVÁNÍ



VÝROBNÍKY LEDU NTF

Modely SL

Vážený zákazníku, rozhodli jste se pro kvalitní výrobek, který spolehlivě splní všechny vaše požadavky. Děkujeme vám za tuto volbu a rádi bychom vás požádali, abyste si tento návod k obsluze **důkladně pročetli dříve, než uvedete svůj nový výrobek ledových kostek do provozu.**

OBSAH

1 DŮLEŽITÉ OBECNÉ POKYNY A RADY

2 TECHNICKÁ DATA

3 DŮLEŽITÉ POKYNY K DOPRAVĚ

4 VYBALENÍ

5 INSTALACE

5.1 PLÁN PŘIPOJENÍ

5.2 INSTALACE

5.2.a INSTALACE VESTAVNÝCH MODELŮ

5.3 PŘIPOJENÍ K ELEKTRICKÉ SÍTI

5.4 PŘIPOJENÍ NA VODOVODNÍ SÍŤ

5.4.a PŘÍVOD VODY

5.4.b ODTOK VODY

6 UVEDENÍ DO PROVOZU

6.1 ČISTĚNÍ VNITŘNÍCH ČÁSTÍ

6.2 ZAPNUTÍ

6.3 ZAPNUTÍ MODELU S TRVALOU VÝROBOU

7 HLAVNÍ PŘÍČINY PORUCH

8 ZPŮSOB FUNKCE

8.1 ZPŮSOB FUNKCE MODELU S TRVALOU VÝROBOU

8.1.a NASTAVENÍ DÁVKOVANÉHO MNOŽSTVÍ

8.2 MODEL S ODBĚREM STUDENÉ VODY

9 ÚDRŽBA

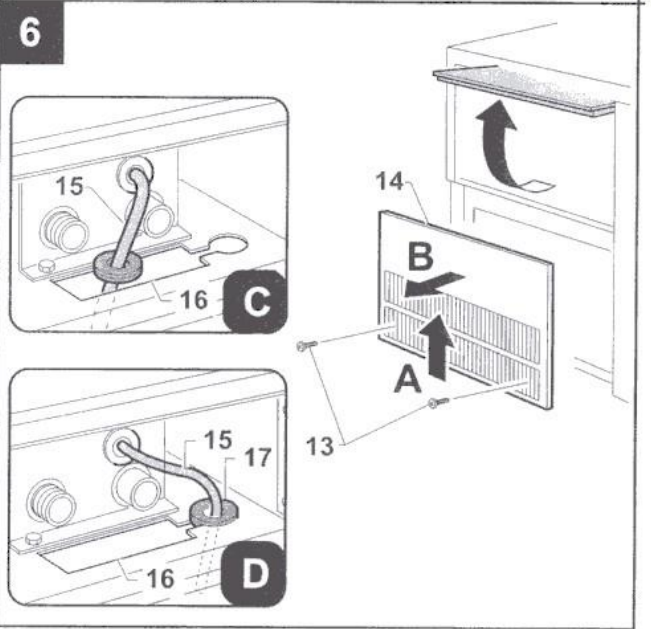
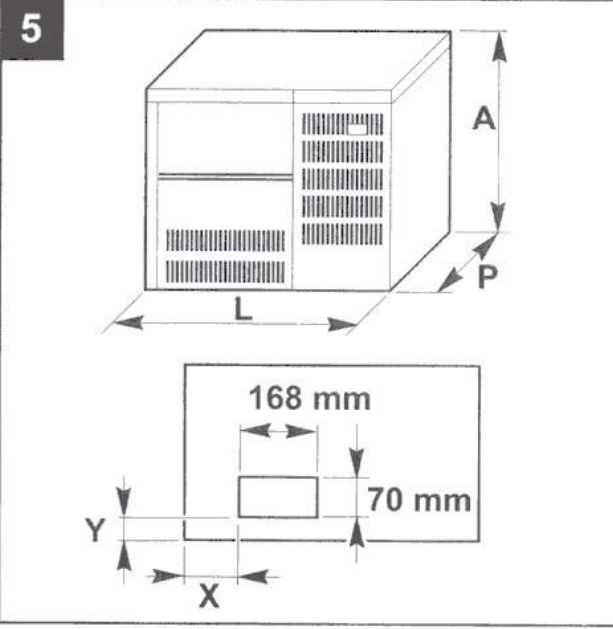
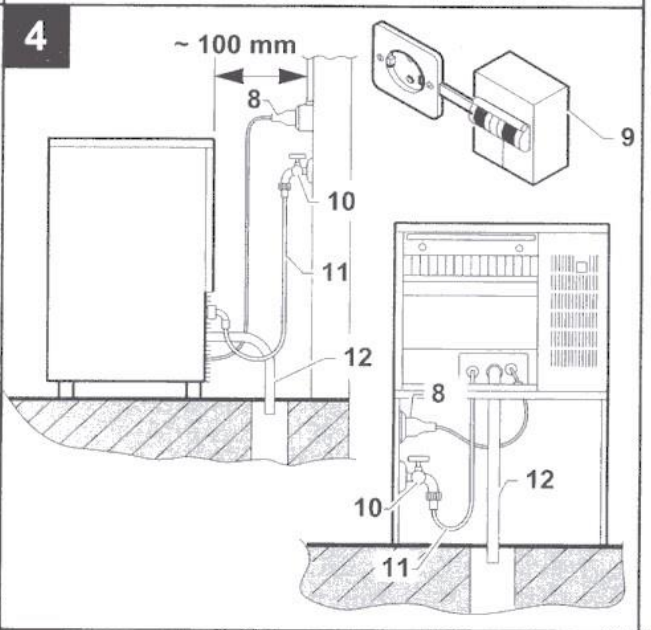
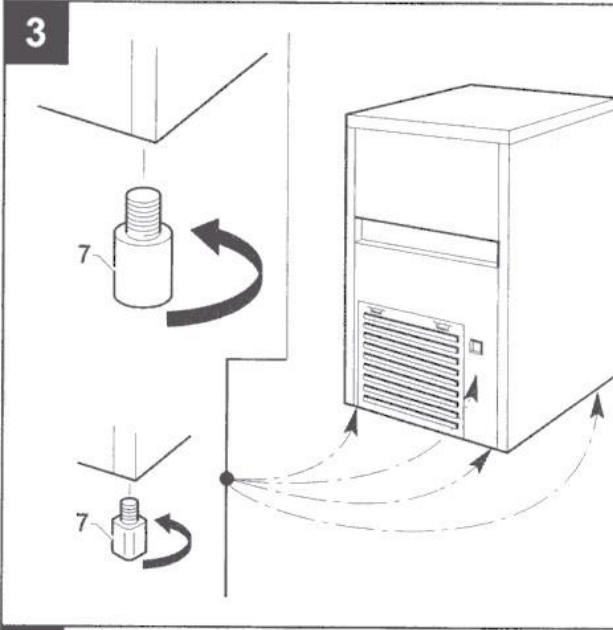
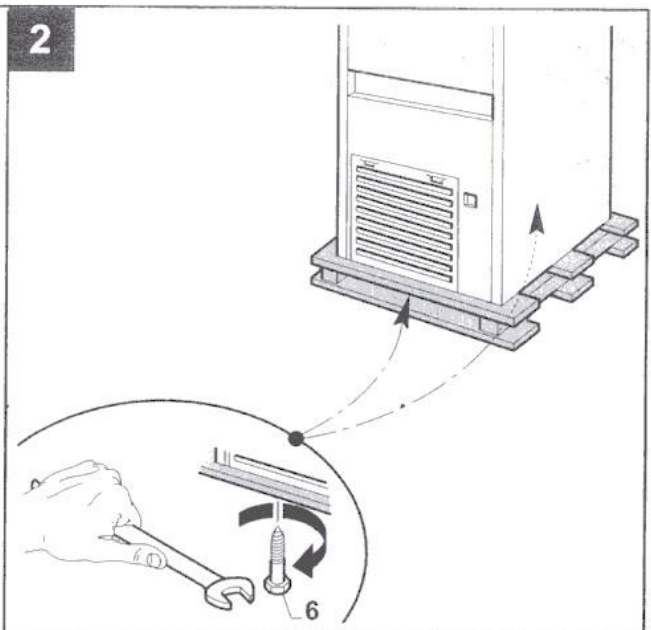
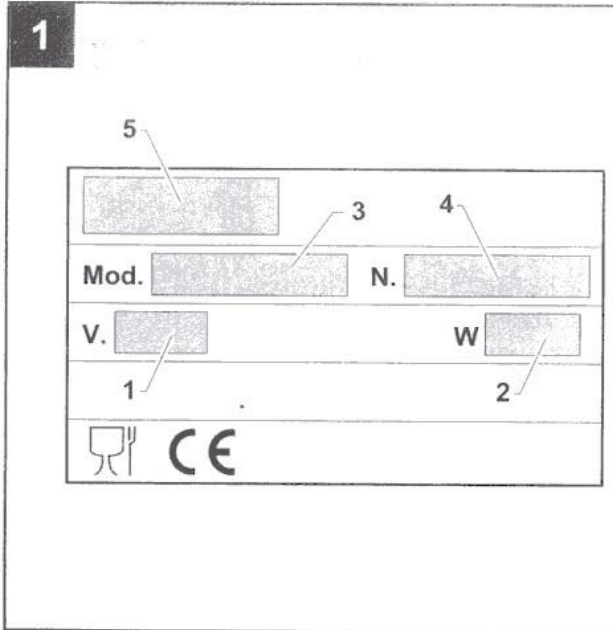
9.1 ČIŠTĚNÍ FILTRU MAGNETICKÉHO VENTILU

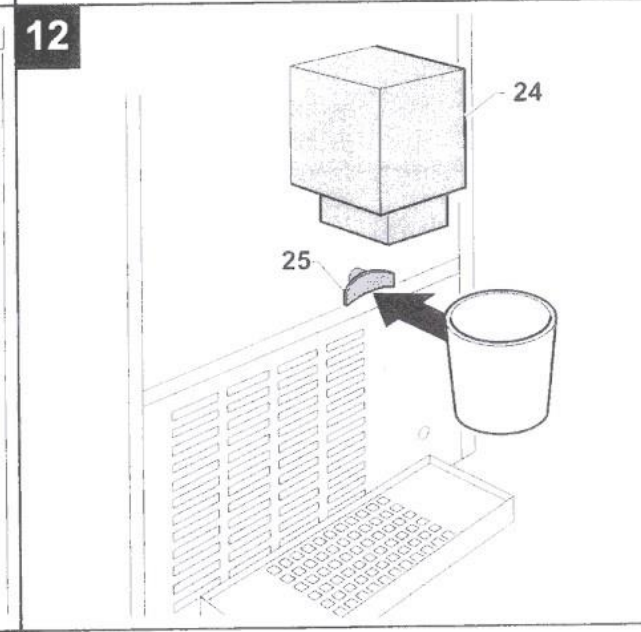
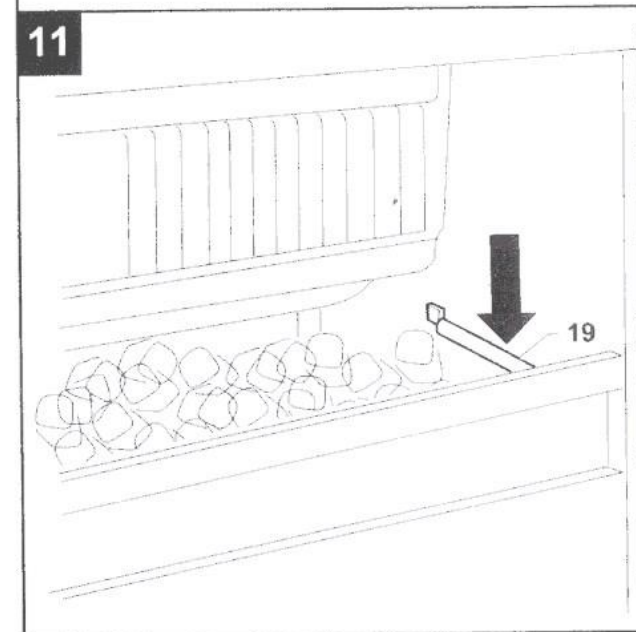
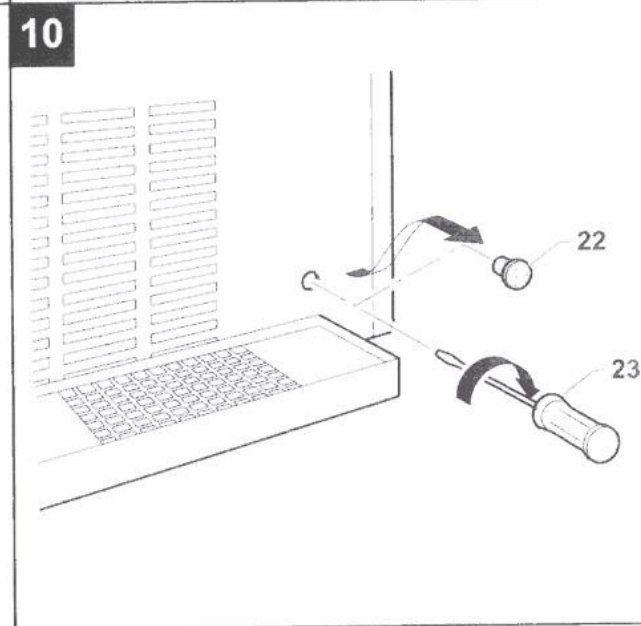
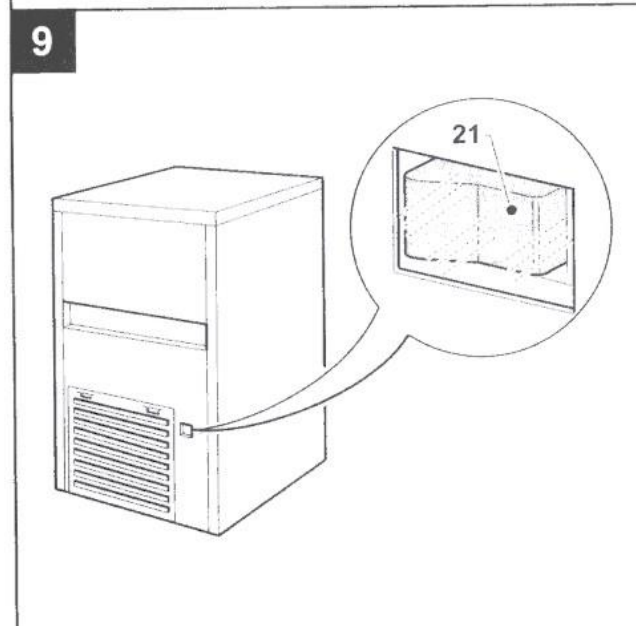
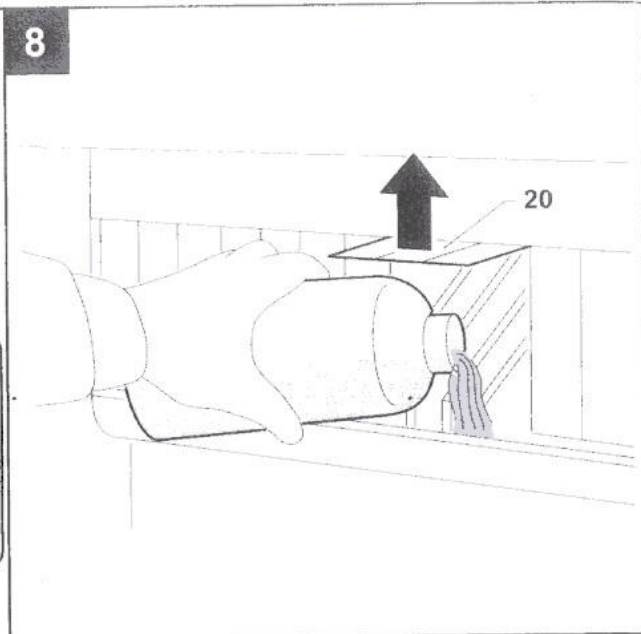
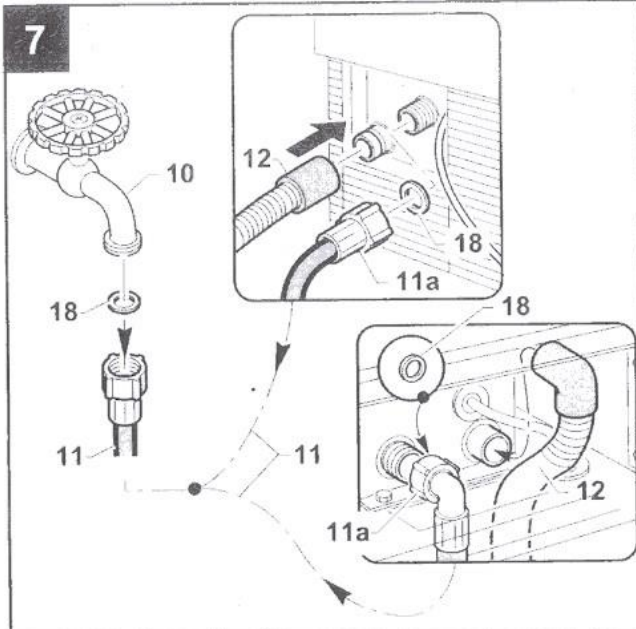
9.2 PROVEDENÍ S KONDENZACÍ VZDUCHU

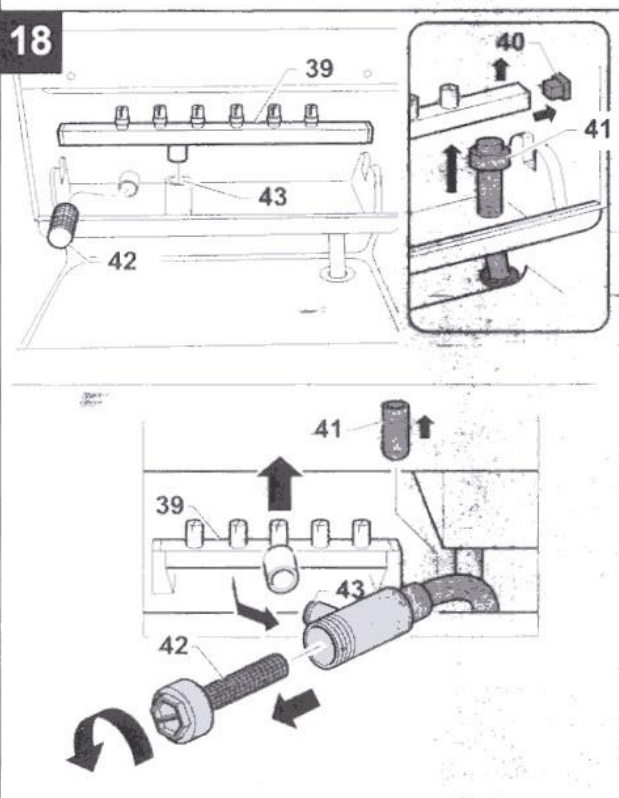
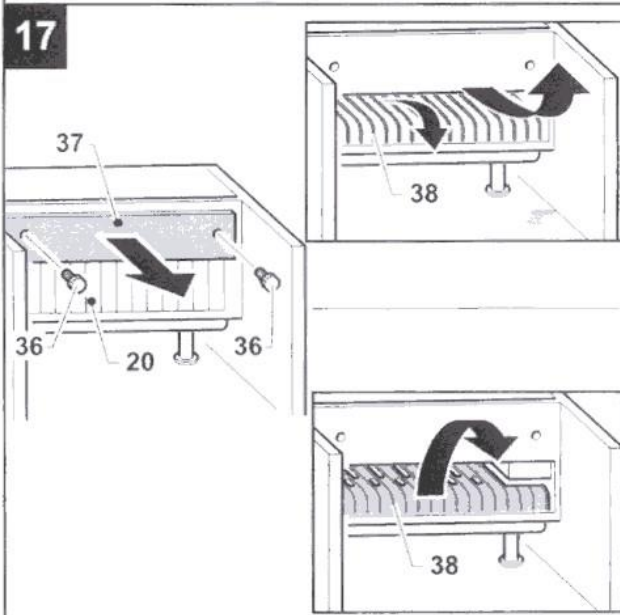
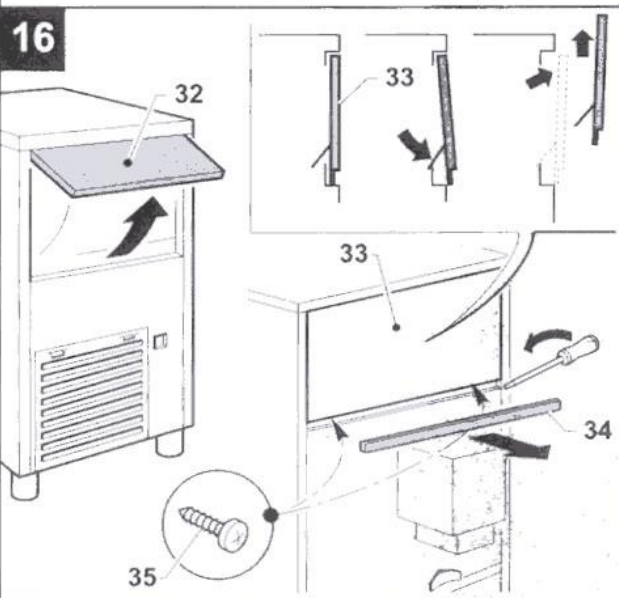
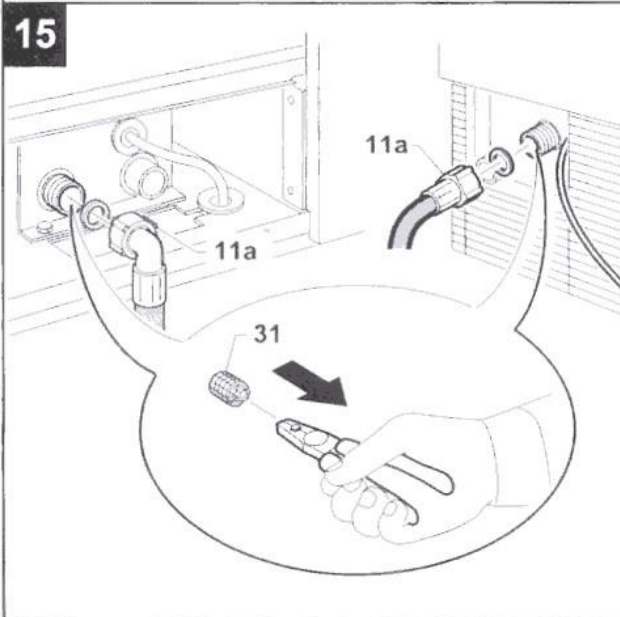
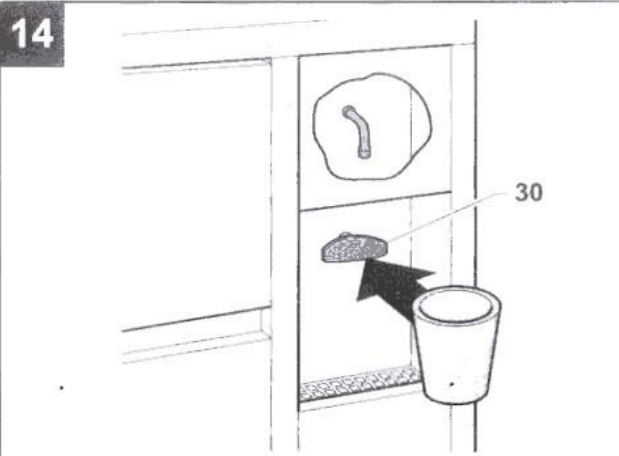
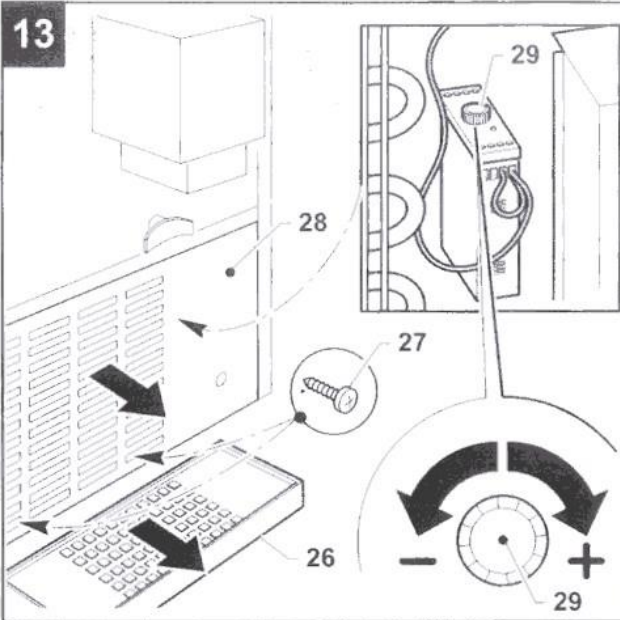
9.3 ČIŠTĚNÍ A DEZINFEKCE NÁDOBY NA LEDOVÉ KOSTKY

10 DELŠÍ ODTAVENÍ PŘÍSTROJE Z PROVOZU

Obrázky v tomto návodu platí pro všechny modely. Případné zvláštnosti dodaného modelu proto také nebylo možno vzít v úvahu.







1 DŮLEŽITÉ OBECNÉ POKYNY A RADY

Tento návod k obsluze je součástí automatického výrobníku ledových kostek (v následujícím textu bude označován pro zjednodušení jako přístroj) a musí se bezpodmínečně pečlivě uschovat, abyste do něj mohli později kdykoliv nahlédnout.

V případě prodeje nebo předání přístroje třetí osobě je nutno tento návod k obsluze rovněž předat novému uživateli, aby se mohl informovat o způsobu funkce a návodu k uvedení do provozu.

m Dříve, než budete přístroj instalovat a začnete jej používat, měli byste důkladně pročíst všechny pokyny, obsažené v tomto návodu k obsluze. Tyto pokyny vám umožní bezpečnou instalaci, obsluhu a údržbu přístroje.

! - Ochranné mřížky nebo nerezové kryty nesmějí být demontovány.

! - Klapku otevírejte a zavírejte opatrně a nenechávejte ji přibouchnout.

! - Na přístroj nestavte žádné předměty, rovněž neukládejte žádné předměty před vzduchové mřížky.

! - I při krátkém přemístování přístroj vždy zvedněte. Přístroj se nesmí posunovat nebo přetahovat.

! - Před prováděním jakýchkoliv prací při údržbě nebo při čištění vytáhněte vždy zástrčku přístroje ze zásuvky.

Jakékoliv použití přístroje, které není určeno pro výrobu ledových kostek ze studené pitné vody, platí za použití, které není v souladu s původním určením přístroje.

Výrobník ledových kostek se nesmí používat pro ukládání nebo chlazení pokrmů nebo nápojů. Toto použití může mít za následek ucpání odtoku vody, což může způsobit naplnění nádoby a následující přetékání.

! - Neucpávejte větrací mřížky a mřížky pro odvádění tepla, protože špatné větrání vede nejenom ke sníženému výkonu, nýbrž může mít za následek také těžké poškození přístroje.

Pročtěte se proto pozorně následující pokyny:

Používání tohoto přístroje s elektrickým pohonem předpokládá dodržování některých základních preventivních opatření, jako zejména:

- Nedotýkat se přístroje mokřýma nebo vlhkýma rukama nebo nohama.
- Nepoužívat přístroje, jste-li pouze naboso, bez obuvi.
- V místnostech, které se používají pro koupání nebo pro sprchování, nepoužívat žádné prodlužovací šňůry.
- Při oddělování přístroje od přívodu elektřiny netahat za jeho šňůru, nýbrž vždy uchopit přímo zástrčku.
- Nedovolovat, aby přístroj používaly děti nebo neoprávněné osoby.

! - Při poruchách je nutno vytáhnout zástrčku přístroje. Nepokoušet se provádět žádné svévolné opravy nebo jiné zásahy do přístroje, nýbrž se vždy obrátit výhradně na kvalifikovaný odborný servis.

Pokud se provedou na přístroji změny nebo se učiní pokus toto učinit, vznikají závažné nebezpečné situace. Kromě toho tím zaniká jakákoliv forma nároku na záruku.

m Aby byla zaručena správná funkce a vysoký výkon přístroje, je zapotřebí, abyste dodržovali všechny pokyny výrobce.

Pokud chcete přístroj odstavit, je třeba respektovat:

- Klapka je odstraněna, aby nemohl přístroj představovat žádné nebezpečí pro děti. Děti by si mohly v přístroji hrát a zavřít se v něm.
- Kompresor obsahuje mazací olej a chladivo, které je nutno řádným způsobem zlikvidovat. Tyto látky se nesmí dostat volně do životního prostředí.
- Likvidaci a zpětné získávání pro opětovné využití všech ostatních materiálů je třeba provést při dodržení všech platných národních zákonů.

Chladivo, obsažené v tomto přístroji, není škodlivé pro ozónovou vrstvu.

m Nesprávná instalace může poškodit životní prostředí, zvířata, osoby nebo způsobit věčné škody. Výrobce nepřebírá žádnou záruku za takové případy.

2 TECHNICKÁ DATA (obr. 1)

Hodnoty provozního napětí a kmitočtu jsou uvedeny na typovém štítku přístroje. Typový štítek je nutno brát v úvahu pro všechny zkoušky nebo zjišťování.

Napětí (1), výkon (2), model (3), sériové číslo (4), výrobce (5).

Hladina hluku nižší než 70 dB (A).

Měření byla provedena ve vzdálenosti jednoho metru od přístroje a ve výši 1,60 metru nad podlahou během celého výrobního cyklu.

Schéma elektrického zapojení je umístěno na zadní straně přední krycí stěny přístroje. Abyste se dostali ke schématu zapojení, odpojte přístroj od přívodu elektrického proudu, uvolněte šrouby přední krycí stěny a vytáhněte ji při otevřené klapce z přístroje.

3 DŮLEŽITÉ POKYNY PRO DOPRAVU

Aby se nedostal do chladicího okruhu olej, který se nachází v kompresoru, smí se přístroj přepravovat, přemísťovat a skladovat výhradně vzpřímeně stojící. Přitom je nutno respektovat označení, která se nacházejí na obalu přístroje.

4. VYBALENÍ

Instalace přístroje musí být provedena podle platných národních ustanovení, podle předpisů výrobce a musí ji provést kompetentní a kvalifikovaný personál.

Po odstranění obalu se laskavě přesvědčte, zda je přístroj NEPOŠKOZENÝ. V případě pochybností byste NEMĚLI UVÁDĚT PŘÍSTROJ DO PROVOZU, nýbrž ihned vyzoomět svého odborného prodejce.

Části obalu (plastové sáčky, karton, pěnová hmota, hřebíky atd.) se nesmějí ukládat v dosahu dětí, protože představují možný zdroj nebezpečí.

Když stojí paleta zcela na podlaze, uvolněte šestihranným klíčem šrouby (6, obr. 2), které upevňují přístroj na paletě, poté našroubujte nožky (7, obr.3)

S použitím vodováhy zajistěte, aby přístroj stál zcela rovně. Případné úpravy polohy přístroje je možno provést pomocí nožek.

5 INSTALACE

5.1 PLÁN PŘIPOJENÍ

(viz obrázek 4)

- 8. zástrčka
- 9. zásuvka
- 10. uzavírací kohout vodní přípojky
- 11. přívodní hadice pro vodu
- 12. odtoková hadice pro vodu

5.2 INSTALACE

Pro instalování přístroje je nutno zajistit teplotu místnosti v rozmezí mezi 10 °C a 35 °C a teplotu použité vody v rozsahu mezi 3 °C a 25 °C. V případě, že teplota v okolí výrobce přesahuje 35°C, je nutno objednat výrobce ledu vodou chlazený !

Nepřipusťte proto, aby byl přístroj vystaven přímému slunečnímu záření nebo aby byly instalovány v jeho bezprostřední blízkosti tepelné zdroje, jako topná tělesa, pece, myčky nádobí atd.

m Tento přístroj:

- se nesmí používat ve venkovním prostředí
- nesmí být instalován ve vlhkých nebo stříkající vodou ohrožených místnostech
- musí stát ve vzdálenosti nejméně 10 cm k bočním stěnám jiného přístroje nebo stěny

5.2.a INSTALACE VESTAVNÉHO MODELU

Větrání přístroje je zajištěno mřížkou v čelní desce. Proto není zapotřebí uvažovat odstup, kromě těch, které jsou zapotřebí pro možnost pohodlné vestavby.

Aby bylo možno přivést k přístroji přívodní kabel, přítokové a odtokové potrubí vody, je nutno provést v ukládací ploše otvor, a sice na podkladě údajů z tabulky (A) (viz obrázek 5).

Zástrčka a přípojky pro přivádění a odtok vody jsou přístupné směrem od čelní desky.

Pro získání možnosti přístupu k vypnutí přívodu elektrického proudu přístroje je nutno potom uvolnit šrouby (13), s nimiž je upevněna čelní deska (14), a vytáhnout desku nahoru, když se předtím otevře klapka (viz obrázek 6).

Před vestavěním přístroje se musí upevnit přívodní kabel elektroinstalace na základní desce tak, jak je uvedeno na obrázku 6.

- Zasunout zástrčku a kabel (15) otvorem (16) v desce.
- Zastrčit kabelovou průchodku (17) do jejího uložení.

Po provedení připojovacích prací je nutno čelní desku opět přišroubovat.

5.3 PŘÍPOJKA ELEKTRICKÉHO PROUDU

m Před připojením přístroje na přívod elektrického proudu je nutno se přesvědčit, zda síťové napětí a kmitočet souhlasí s daty, uvedenými na typovém štítku přístroje.

m Zajistěte, aby možnost zatížení vaší elektrické přípojky odpovídala maximálnímu příkonu, který je uveden na typovém štítku přístroje.

m Pro řádný a bezpečný chod přístroje je zapotřebí instalovat zásuvku s odpovídajícím jištěním.

Zasuňte zástrčku (8, obr. 4) do zásuvky (9, obr. 4).

5.4 PŘÍPOJKA VODY

m Tento přístroj se smí používat pouze se studenou vodou, vhodnou k tomuto účelu (pitná voda).

Provozní tlak musí být v rozmezí mezi 0,1 a 0,6 MPa.

Připojení vody se musí provést podle návodu výrobce a musí je uskutečnit příslušný odborník.

m Mezi hadicí přívodu vody přístroje a domovním vedením vody musí být instalován uzavírací kohout, aby bylo možno v případě potřeby přerušit přítok vody.

Pokud by voda vykazovala vysoký stupeň tvrdosti (větší než 12°F), pak se doporučuje instalace změkčovače vody. Pevné součásti ve vodě (například písek atd.) je možno odstraňovat s použitím mechanického filtru. Tento filtr se musí pravidelně kontrolovat a čistit.

m Uzavírací kohout v přívodu vody nikdy nezavírat, jestliže je přístroj zapnut.

5.4.a PŘÍVOD (obr. 7)

Vložte těsnící kroužky (18), které jsou součástí dodávky přístroje, do šroubovacích přípojek hadice pro přívod vody (11).

Zajistěte pevné usazení šroubovacích přípojek. Příliš silné utažení šroubení však může mít za následek prasknutí závitů. Zakončení hadice se přišroubuje na výstup magnetického ventilu na zadní straně automatu pro výrobu ledových kostek (**přední strana u vestavného modelu**). Druhý konec se našroubuje na vodovodní kohout (10), rovněž opatřený závitěm.

5.4.b ODTOK (obr. 7)

Upevněte trubku k odtoku vody (12, obr. 7) na místě k tomu určeném na zadní straně přístroje (**u vestavného modelu na přední straně**). Laskavě zkontrolujte následující podrobnosti:

- Trubka je ohebná.
- Vnitřní průměr trubky činí podle určení 22 mm.
- Trubka není po celé své délce v žádném místě zúžená.
- Trubka pro odtok má minimální spád 15 %.

Doporučuje se zavést odtok přímo do odpadu se sifónem.

6 UVEDENÍ PŘÍSTROJE DO PROVOZU

6.1 ČISTĚNÍ VNITŘNÍCH ČÁSTÍ

Přístroj byl vyčištěn již ve výrobním závodě. Před použitím se však doporučuje znovu vymýt vnitřní část přístroje. Přesvědčte se, zda není při této práci připojen přístroj k přívodu elektrického proudu.

Pro vymývání použijte normální prostředek pro mytí nádobí nebo směs vody s octem. Potom byste měli umývané části důkladně opláchnout dostatečným množstvím studené vody.

Led z prvních zmrazovacích cyklů odstraňte.

6.2 ZAPNUTÍ PŘÍSTROJE (obr. 8)

Pro první uvedení přístroje do provozu nebo pro opětovné uvedení přístroje do provozu po delší době vypnutí je zapotřebí naplnit tři litry vody do nádoby, která se nachází v přístroji.

Nadzvedněte k tomu lamely (20) a naplňte vodu přímo do nádoby, která se nachází uvnitř.

Při následujících zmrazovacích cyklech se voda doplňuje již automaticky. Potom postupujte následujícím způsobem:

- a) Otevřete uzavírací kohout vodovodní přípojky 10 (obrázek 4)
- b) zajistěte přívod elektrického proudu.

Přístroj zapnete stisknutím spínače (21, obr. 9), který se rozsvítí, pokud je přístroj tímto spínačem vybaven.

6.3 ZAPNUTÍ MODELU S TRVALOU VÝROBOU (obr. 10)

Provedte operace a) a b) tak, jak bylo popsáno nahoře. Potom postupujte dále následujícím způsobem:

- Odstraňte uzavírací zátku (22) na čelní desce s mřížkou.
- Otočte s použitím šroubováku (23) s plochým hrotem seřizovacím šroubem časovače ve směru hodinových ručiček, dokud neuslyšíte cvaknutí a nezastaví se vodní čerpadlo.
- Tento postup opakujte postupně třikrát, přičemž je nutno vložit pokaždé přestávku v trvání jedné minuty.
- Po skončení této operace instalujte znovu uzavírací zátku (22) v čelní desce s mřížkou. Přístroj potom začne automaticky vyrábět ledové kostky.

7 HLAVNÍ PŘÍČINY PORUCH

Pokud se nezačnou vytvářet ledové kostky, měli byste před informováním servisní služby překontrolovat následující body:

- Uzavírací kohout přívodu vody (10, obr. 4), potřebný pro instalaci přístroje, musí být otevřen.
- Pro přívod elektrického proudu se musí zástrčka nacházet v zásuvce a spínač (9, obr. 4) musí být nastaven v poloze "ZAP" a tlačítko (21, obr. 9) musí svítit.

Další pokyny:

- Pokud se projevuje při provozu přístroje nadměrný hluk, přezkoušejte laskavě, zda se přístroj nedotýká nábytku nebo kovových ploch, které mohou hluk nebo chvění způsobovat.
- Jestliže by se objevily vodní skvrny, je nutno zkontrolovat, zda se případně neucpal otvor odtoku vody v nádobě na přípravu ledových kostek nebo zda jsou správně připojena přívodní a odtoková vedení vody a zda se na nich neobjevují žádná zúžení nebo netěsná místa.
- Je třeba zajistit, aby teplota vody a vzduchu nepřekračovala přípustné instalační hodnoty.
- Přesvědčit se, zda není ucpaný filtr v přívodu vody.
- Zajistit, aby nebyly zvápenatělé trysky.

Jestliže se porucha projevuje nadále i přes uvedené kontroly, měli byste přístroj pomocí spínače, instalovaného během montáže přístroje vypnout, vytáhnout zástrčku ze zásuvky, uzavřít přípojku vody a vyrozumět servisní službu.

Aby byla umožněna rychlá a efektivní činnost servisní služby, doporučujeme vám uvést již při informování služby přesný model a sériové číslo nebo výrobní číslo přístroje, tyto údaje najdete na typovém štítku (obr. 1) přístroje nebo vpředu na tomto návodu k obsluze.

8 ZPŮSOB FUNKCE

Přístroj je vybaven hladinovým čidlem (19, obr. 11) v zásobní nádobě pro ledové kostky.

Jakmile dosáhne nahromaděný led čidla, vypne termostat další výrobu kostek automaticky.

Při odebrání ledu z nádoby zapne termostat znovu samočinně výrobu ledu, a zajistí tak jeho novou zásobu.

8.1 ZPŮSOB FUNKCE MODELU S TRVALOU VÝROBOU (obr. 12)

– pouze na objednávku

Přístroj má dávkovač ledových kostek (24), který je umístěn v přední části.

Pro odebrání požadovaného množství ledu postačuje podstavit sklenici nebo vhodnou nádobu a stisknout tlačítko (25).

Po uvolnění tlačítka (25) se vypouštění ledových kostek přeruší.

8.1.a NASTAVENÍ DÁVKOVANÉHO MNOŽSTVÍ (obr. 13)

– pouze na objednávku

m Všechny postupy, při nichž dochází k dotyku se součástmi z plechu, je nutno provádět s použitím ochranných rukavic, aby se tak zamezilo poraněním říznutím.

m Následující postupy se smějí provádět teprve tehdy, když byl přístroj oddělen od přívodu elektrického proudu. Práce musí kromě toho provádět výhradně specializovaný technik.

Přístroj má elektronické zařízení pro nastavení množství ledových kostek, čas od času odebíraného.

Pro zvýšení doby předávání a úměrně k tomu předávaného množství ledových kostek, případně pro její snížení, je nutno provést následující kroky:

- Vyjmout mísu (26).
- Odstranit šrouby (27) z čelní desky (28). Přitom použít křížový šroubovák.
- Vytáhnout čelní desku (28) směrem nahoru.
- Pro zvýšení množství ledových kostek, které bude předáno při každém stisknutí tlačítka, natočit otočný spínač (29) na elektronickém zařízení ve směru hodinových ručiček, pro snížení odebíraného množství natočit spínač proti směru hodinových ručiček.

8.2 MODEL S DÁVKOVAČEM STUDENÉ VODY (obr. 14)

Přístroj se dodává s dávkovačem studené vody, který se nachází bočně od nádoby na ledové kostky.

Pro odběr vychlazené vody postačuje vzít sklenici a lehce ji přitisknout na tlačítko (30), tím se získá studená voda.

Při uvolnění tlačítka již žádná voda nevytéká.

9 ÚDRŽBA

9.1 ČIŠTĚNÍ SÍTKA PŘÍVODU VODY

m Sítko (31, obr. 15), na přívodu vody, je nutno čistit nejpozději ve dvouměsíčních intervalech. Při této práci postupujte následujícím způsobem:

- Vypněte přístroj pomocí spínače a vytáhněte zástrčku ze zásuvky.
- Zavřete uzavírací kohout přívodu vody (10, obr. 7).
- Odšroubujte hadicovou přípojku (11a, obr. 15), která je usazena na výtoku magnetického ventilu, nacházejícího se na zadní straně přístroje (u vestavných modelů na přední straně). Pro vestavný model je nutno nejdříve odstranit desku, tak jak se popisuje pod bodem 5.2.a tohoto návodu.
- Vyjměte s použitím kleští filtr (31, obr. 15) z jeho usazení, aniž byste při této práci poškodili šroubovací závity vodní přípojky.
- Vymyjte filtr pod paprskem vody od všech usazených zbytků.

Po provedeném vyčištění znovu filtr nasadte a opět přišroubujte přípojku vody. Při těchto činnostech dodržujte všechny pokyny, uvedené k tomu na předních stránkách tohoto návodu k obsluze.

Po skončení této operace opět obnovte přívod elektrického proudu a vody pro přístroj.

9.2 MODEL Y VZDUCEM CHLAZENÉ

U modelů s kondenzací vzduchu je velmi důležitým předpokladem udržovat žebrovaný kondenzátor stále v čistém stavu.

Žebrovaný kondenzátor je třeba pravidelně jednou za měsíc vyčistit vysavačem a jemným smetáčkem.

9.3 ČIŠTĚNÍ TRYSEK A NÁDOBY NA LEDOVÉ KOSTKY (obr. 16 – 17 – 18)

m **Veškeré čisticí práce se smějí provádět teprve po přerušení přívodu elektrického proudu a vody k přístroji, jak již bylo uvedeno pro údržbářské práce v přední části návodu.**

Otevřete klapku (32) na přední straně přístroje.

Vnitřní nádoba **modelu s trvalou výrobou** je přístupná od horní čelní desky (33). Pro získání přístupu vypnout přívod elektrického proudu a pracovat dále při dodržování instrukcí, uvedených na obrázku 16:

- a. Vyjmout těsnění (34).
- b. Zcela vyšroubovat oba šrouby (35).
- c. Vytáhnout dolní díl desky (34), až dolehne vnitřní lišta proti komoře.

Spustit desku, až jsou uvolněny horní čepy. Vytáhnout desku z horní části.

Můžete desku vyjmout k lamelovému držáku (37), když odšroubujete oba knoflíky (36) na jeho přední straně. Potom je přístupný nosič stříkací hubice.

Vyčistěte držákovou desku (37) a lamely (20).

Podle obrázku 17 odstraňte rošt (38) a vyčistěte jej.

Podle obrázku 18 vyjměte nosič ostříkovací hubice (39) z jeho usazení, k jeho vyčištění odstraňte boční zátky (40) a vymyjte jej od tekoucí vodou.

Pro vymytí nádoby na vodu je nutno vytáhnout přepadovou hadici (41) (viz obrázek 18). Zbylá voda potom vyteče sama. S použitím houby můžete vyčistit nádobu od případných

zbytků, které se usadily na dnu nádoby.

Podle obrázku 18 vyjměte filtr(y) z ušlechtilé oceli (42) vratného potrubí čerpadla ven a vymyjte jej (je) pod tekoucí vodou.

Vymyjte rovněž nádobu na zásobu ledových kostek.

Všechno opět namontujte, přičemž postupujte v obráceném pořadí demontáže.

Pro vymývání použijte normální prostředek pro mytí nádobí nebo směs vody s octem. Abyste uvolnili případné usazeniny, měli byste používat kartáč s měkkými plastovými štětinami nebo houbu.

Nepoužívejte k mytí žádné agresivní mycí prostředky a žádné prášky na drhnutí, neboť ty by mohly napadnout povrch přístroje.

Pro dezinfekci je třeba použít přídatně k nahoře uvedenému vymytí vhodný dezinfekční prostředek, jaký se nabízí například pro sterilizování kojeneckých lahví.

Po vymytí a / nebo dezinfekci se musí vše důkladně opláchnout dostatečným množstvím studené vody. Led z prvních zmrazovacích cyklů, následujících po čištění, je nutno odstranit.

Úplnou dezinfekci přístroje může provést pouze autorizovaná specializovaná služba zákazníkům. Dezinfekci je třeba provést s odpovídajícími časovými intervaly vždy podle existujících podmínek používání přístroje, podle chemických a fyzikálních vlastností vody a po delším odstavení přístroje z provozu.

Doporučujeme vám uzavřít se svým odborným prodejcem nebo servisní službou smlouvu o údržbě, která bude zahrnovat následující práce.

- Čištění kondenzátoru
- Čištění filtru na magnetickém ventilu přívodu vody
- Kontrola čerpadla
- Čištění nádoby pro zásobu ledu
- Kontrolu stavu chladiva
- Kontrolu zmrazovacího cyklu
- Dezinfekci celého automatu na výrobu ledových kostek.

10 DELŠÍ Odstavení přístroje z provozu

Jestliže uvažujete odstavit přístroj na delší časové období z provozu, potom byste měli:

- Vytáhnout zástrčku ze zásuvky.
- Přerušit přívod vody pomocí k tomu určeného uzavíracího kohoutu.
- Provést všechny pracovní kroky, uvažované pro periodickou údržbu přístroje.
- Vyprázdnit těleso čerpadla nafoukáním stlačeného vzduchu do přívodu vody (43).

Výrobce neručí za případné chyby, obsažené v tomto návodu k obsluze, které vyplynuly z chyb při psaní a při tisku. Výrobce si vyhrazuje kdykoliv provést na přístroji změny, které považuje za užitečné a za vhodné.

To se provádí i v zájmu uživatele, aniž by tím byly nepříznivě ovlivňovány základní vlastnosti způsobu funkce a bezpečnosti přístroje.

Uvedený přístroj je určen pro výrobu ledu. Podepsaní pod tímto prohlášením zabezpečují jako osobně zodpovědní, že zde popisovaný přístroj na výrobu ledu souhlasí s předpisy následujících směrnic EU:

„Stroje“ 98/37/EG a následující změny. Přístroj splňuje v návrhu a v provedení základní požadavky na stroje, týkající se bezpečnosti a ochrany zdraví

„Nízké napětí“ 73/23/EG a následující změny.

„Elektromagnetická kompatibilita“ 89/336/EG a následující změny.

„Materiály a předměty, určené pro manipulaci s potravinami“ 89/109/EG.

„Vybavení vystavená tlaku“ 97/23/EG.

Zařízení odpovídá následujícím sjednoceným normám:

EN 292.1 Bezpečnost strojů – pojmy, základní metody.

EN 292.2 Bezpečnost strojů – předpisy a technické základní principy.

EN 294 Bezpečnost strojů – bezpečnostní vzdálenosti pro zamezení dotyku nebezpečných zón s horními končetinami.

EN 55014 Mezní hodnoty a měřicí postupy vlastností poruch rozhlasu elektrickými domácími přístroji a podobnými přístroji s motorem nebo ochranným spínačem, elektrickými nástroji a srovnatelnými elektrickými přístroji.

EN 61000-3-2 Elektromagnetická kompatibilita – část 3: Mezní hodnoty – odstavec 2: Mezní hodnoty pro emise rezonančních proudů (přístroje s vstupní hodnotou proudu 16 A).

EN 61000-3-3 Elektromagnetická kompatibilita – část 3: Mezní hodnoty – odstavec 3: Omezení výkyvů napětí a kmitání při nízkonapěťovém napájení proudem přístrojů s jmenovitou hodnotou proudu 16 A.

EN 60 335-1 Bezpečnost elektrických domácích a porovnatelných přístrojů. Obecné předpisy.

EN 60 335-2-24 Bezpečnost elektrických domácích a porovnatelných přístrojů. Část 2: Specifické předpisy pro chladničky a mrazničky.

EN 378 části: 1 – 2 – 3 – 4 chladicí zařízení poháněná tepelnými čerpadly – bezpečnostní a ekologické předpoklady.

DOPLŇUJÍCÍ INFORMACE PRO VÝROBNÍKY LEDU VYBAVENÉ VYPOUŠTĚCÍM ČERPADLEM

Tyto poznámky jsou rozšířením standardního návodu k obsluze a upozornění pro zařízení „SL“ vybaveného odpadovým čerpadlem.

Toto zařízení je vybaveno vypouštěcím čerpadlem, které umožňuje vypuštění vody hadicí do výše umístěného odpadu (max. do 1m od podlahy).

Postupujte podle pokynů uvedených v návodu k použití zařízení, s výjimkou odstavce **5.3.b - VYPOUŠTĚNÍ (obr. 7)**, který musí být nahrazen následujícím textem:

5.3.b VYPOUŠTĚNÍ (obr. 7) VYPOUŠTĚCÍ ČERPADLO

Upevněte hadici pro vypouštění vody (10) na vývod umístěný na zadní straně spotřebiče „L“, pomocí hadicové svorky (25).

Ujistěte se, že:

- vývod z výrobku je bezpečně propojen s hadicí
- vnitřní průměr hadice je 22 mm, podle potřeby
- hadice vypouštění vody není nikde zaškrcena (v celé své délce)

Výška odpadu do max. 1 metru od úrovně spodní části spotřebiče.

